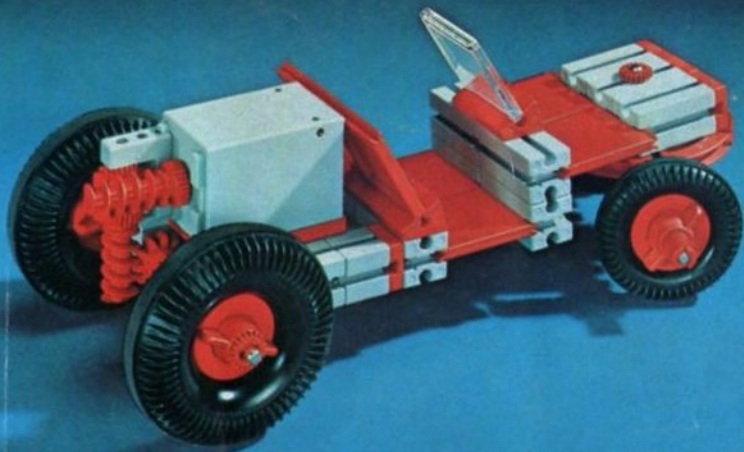


fischer[®]technik



mot1

Motor + Batteriestab
motor + battery case
moteur + boîtier pile
motore + comando
a batterie
motor + batterijhouder



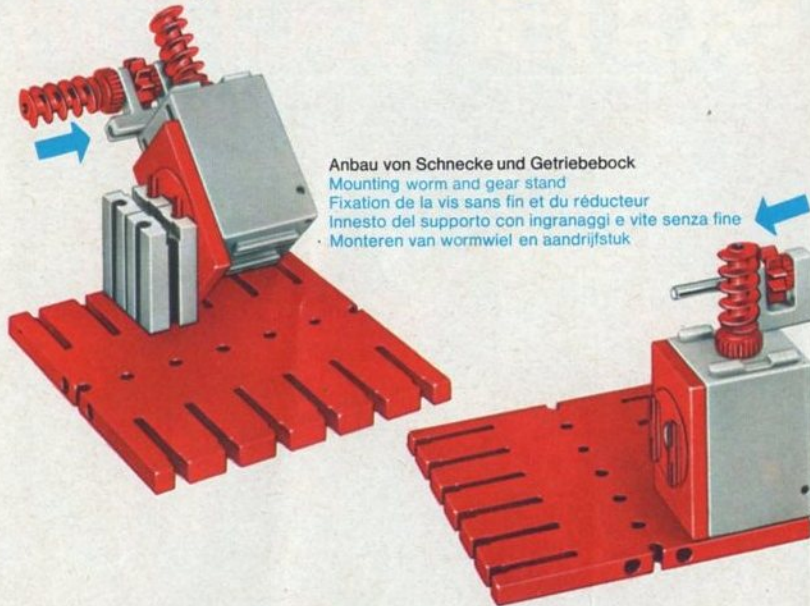
Art. - Nr. 6 39129 5

Handhabung · Usage · Mode d'emploi · Istruzioni per l'uso · Handleiding

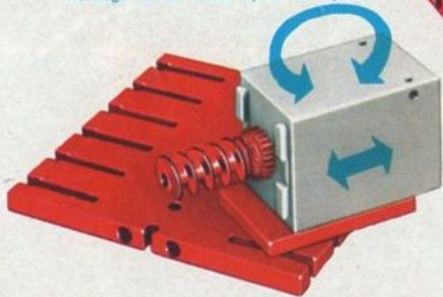
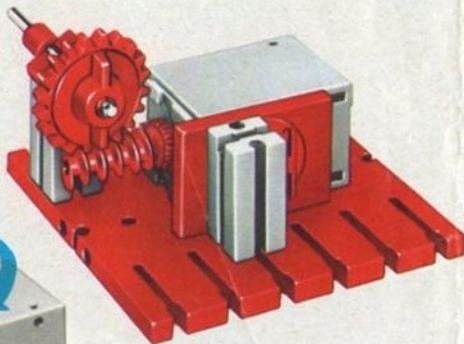
Anschluß des Motors an eine Stromquelle
 Connecting motor to a power source
 Branchement du moteur à une source de courant
 Collegamento del motore con una fonte di energia
 Aansluiting van de motor aan een stroombron



Anbau von Schnecke und Getriebebock
 Mounting worm and gear stand
 Fixation de la vis sans fin et du réducteur
 Innesto del supporto con ingranaggi e vite senza fine
 Monteren van wormwiel en aandrijfstuk



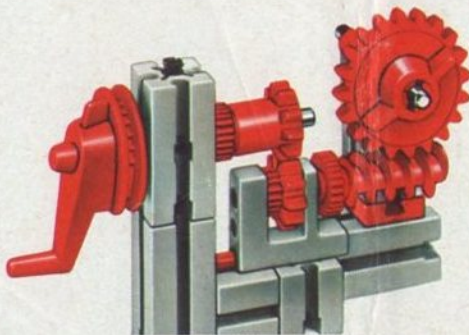
Montage des Motors auf Grundplatte
 Mounting motor on base plate
 Montage du moteur sur plaque de base
 Montaggio del motore sulla piastra fondamentale
 Montage van de motor op de basisplaat



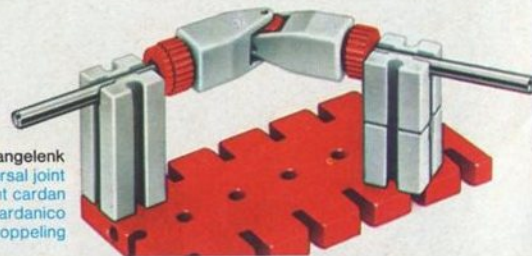
Federgelenkstein; Anwendung als Sperrklinke
 Resilient joint; used as pawl
 Élément articulé à ressort utilisé comme cliquet anti-retour
 Elemento snodato a molla, in funzione di nottolino d'arresto
 Verende scharniersteen; gebruik als remklink



Schneckengetriebe
 Worm gear
 Renvoi d'angle avec vis sans fin
 Ingranaggio a vite senza fine
 Aansluitstukaandrijving

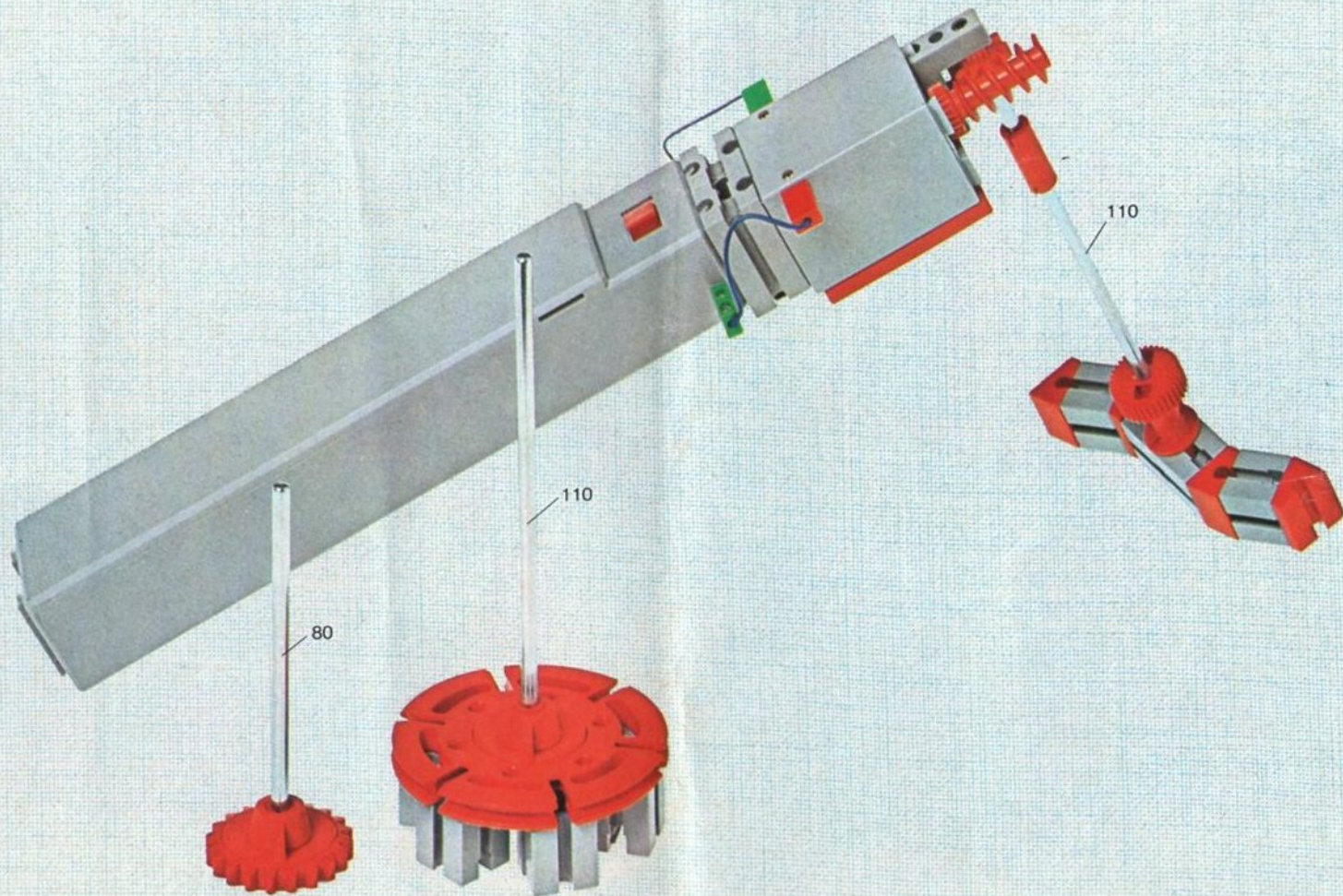


Kardangelen
 Universal joint
 Accouplement cardan
 Snodo cardanico
 Kardankoppeling



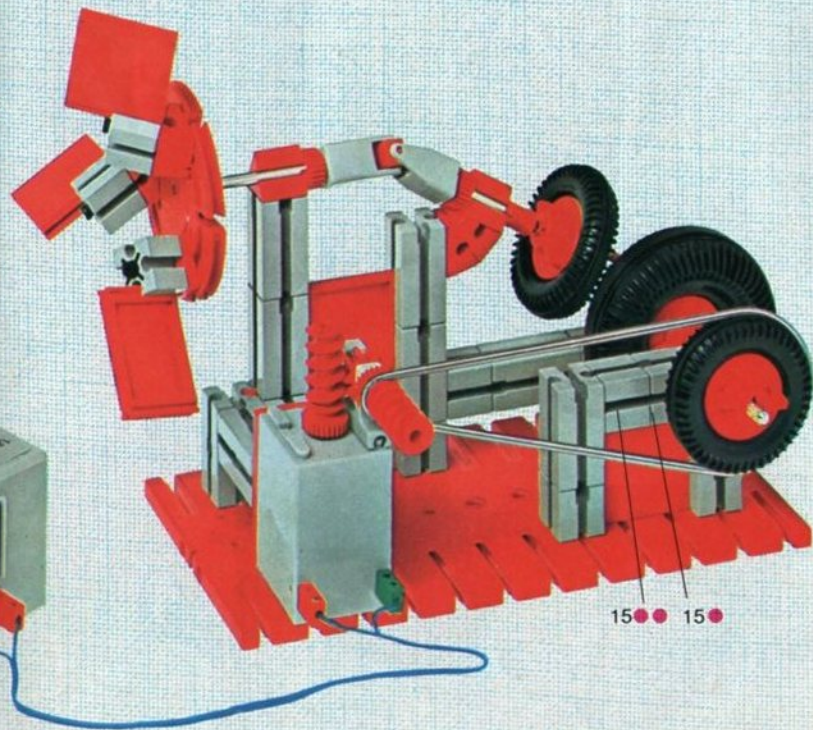
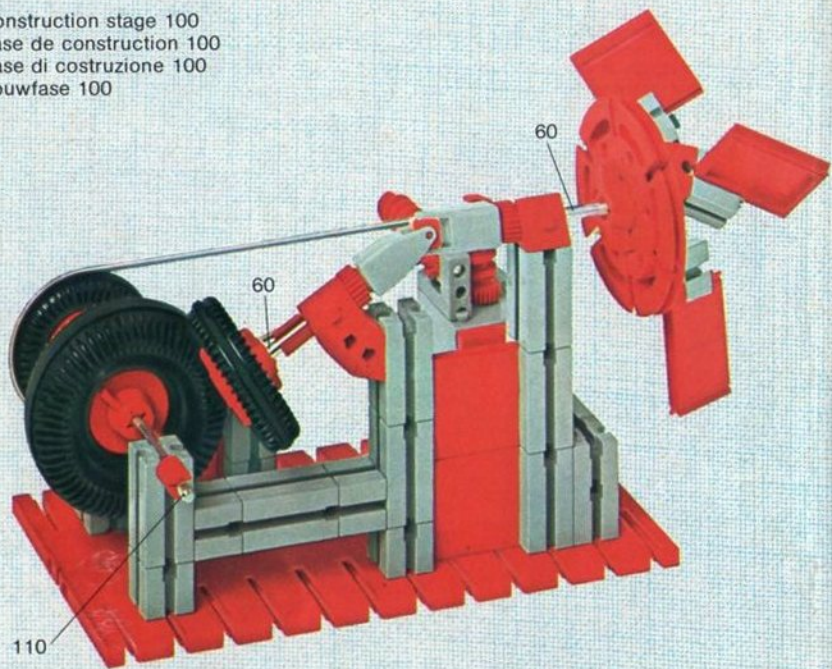
Baustufe 100

Construction stage 100
Base de construction 100
Base di costruzione 100
Bouwfase 100



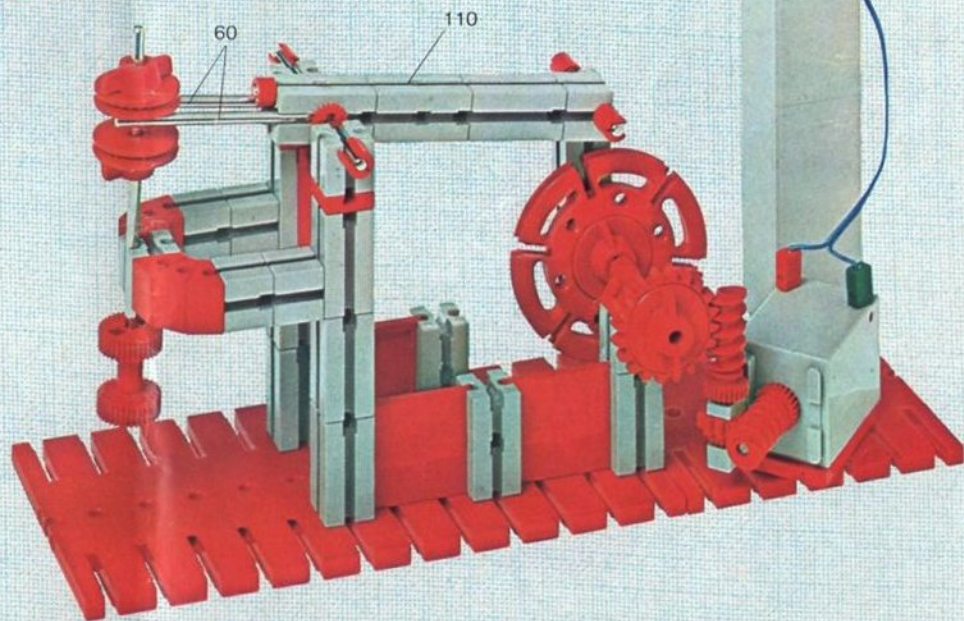
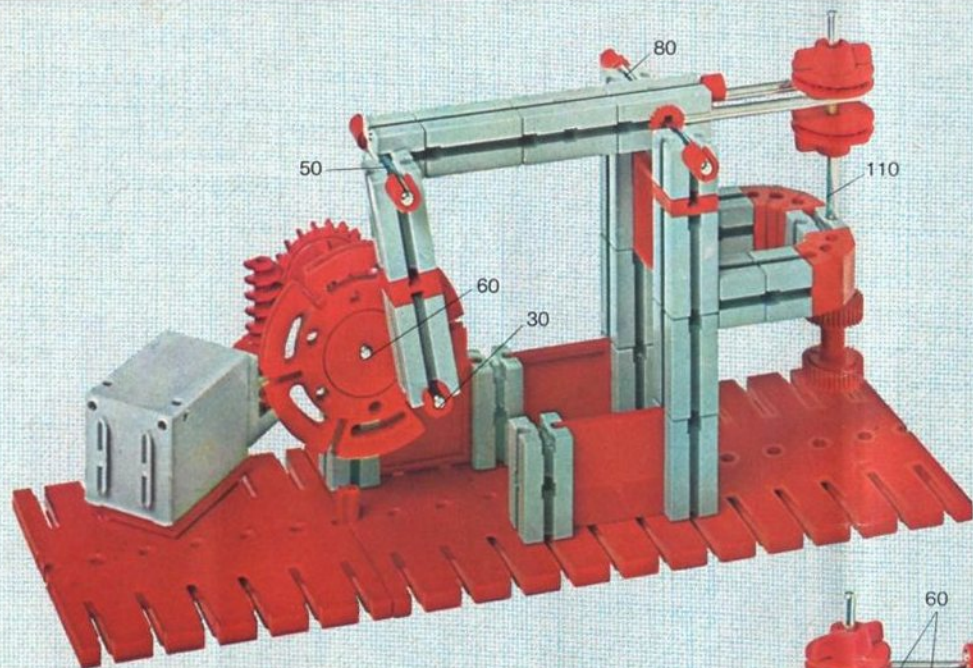
Baustufe 100

Construction stage 100
Base de construction 100
Base di costruzione 100
Bouwfase 100



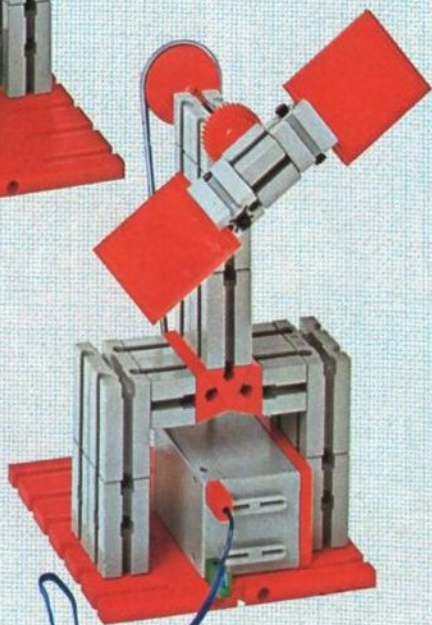
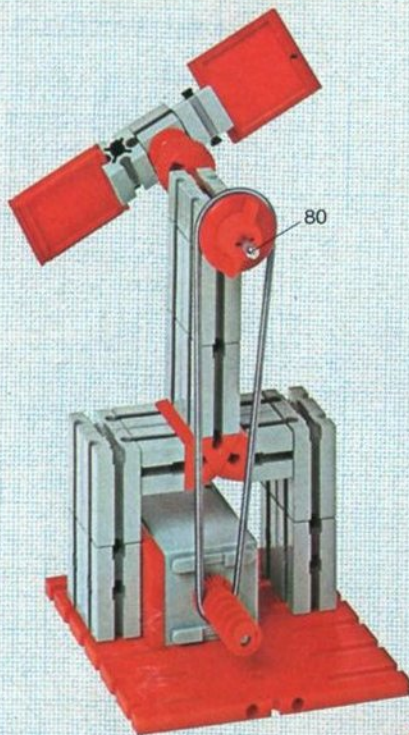
Baustufe 100

Construction stage 100
Base de construction 100
Base di costruzione 100
Bouwfase 100



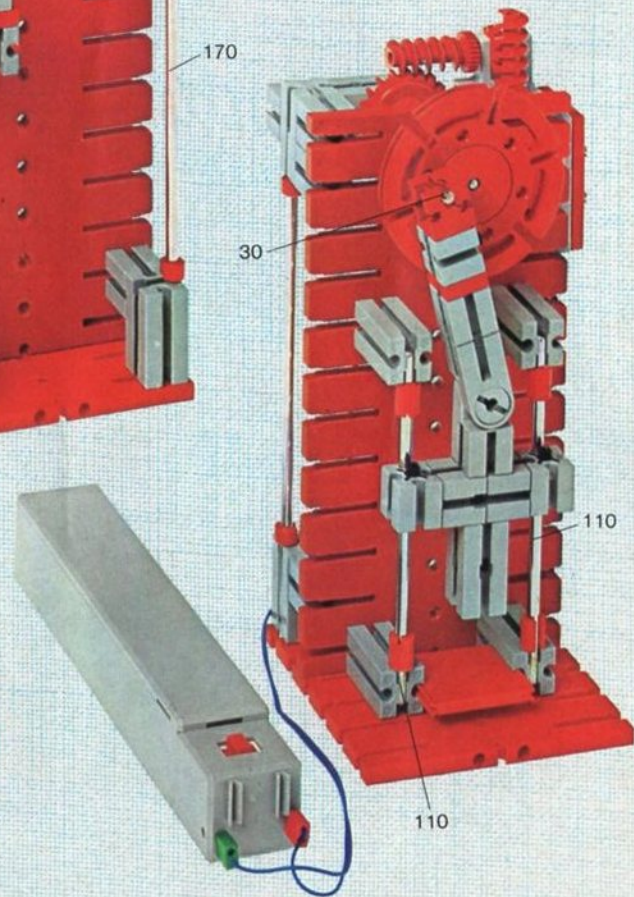
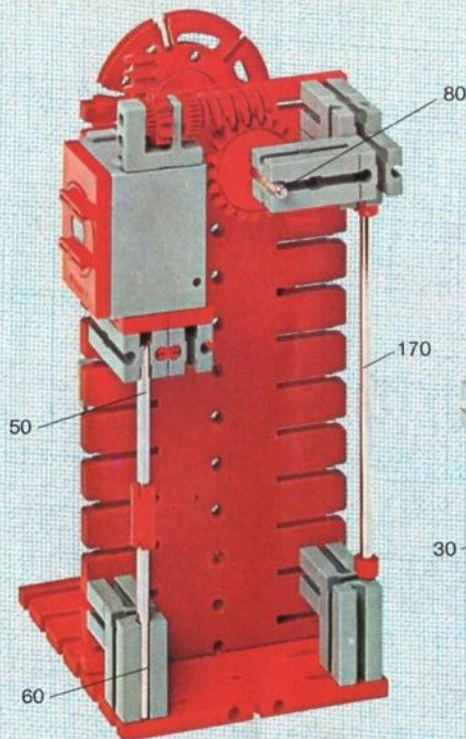
Baustufe 100

Construction stage 100
Base de construction 100
Base di costruzione 100
Bouwfase 100



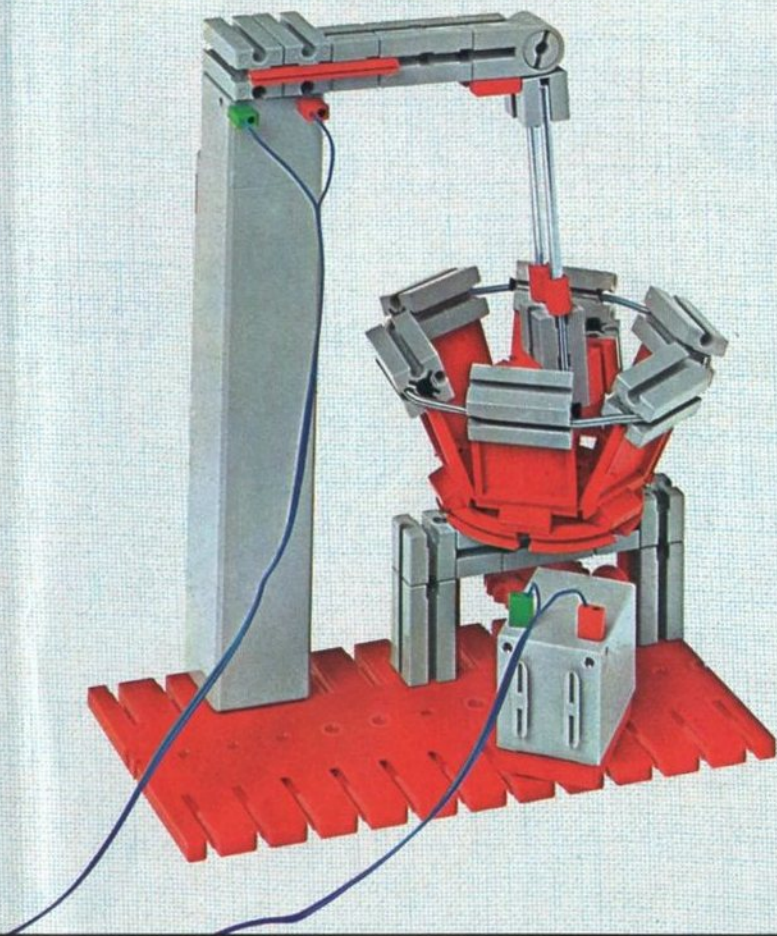
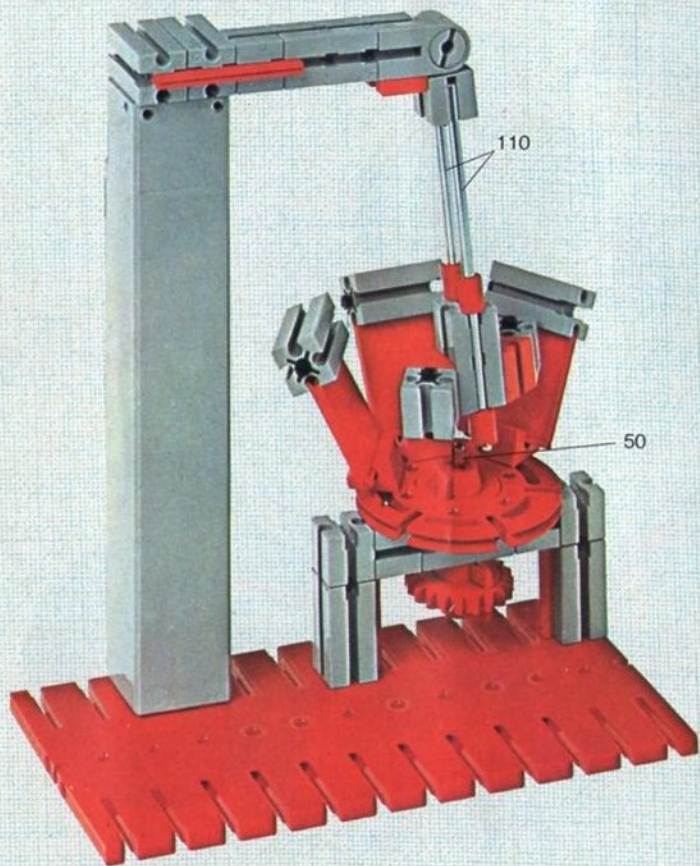
Baustufe 100

Construction stage 100
Base de construction 100
Base di costruzione 100
Bouwfase 100



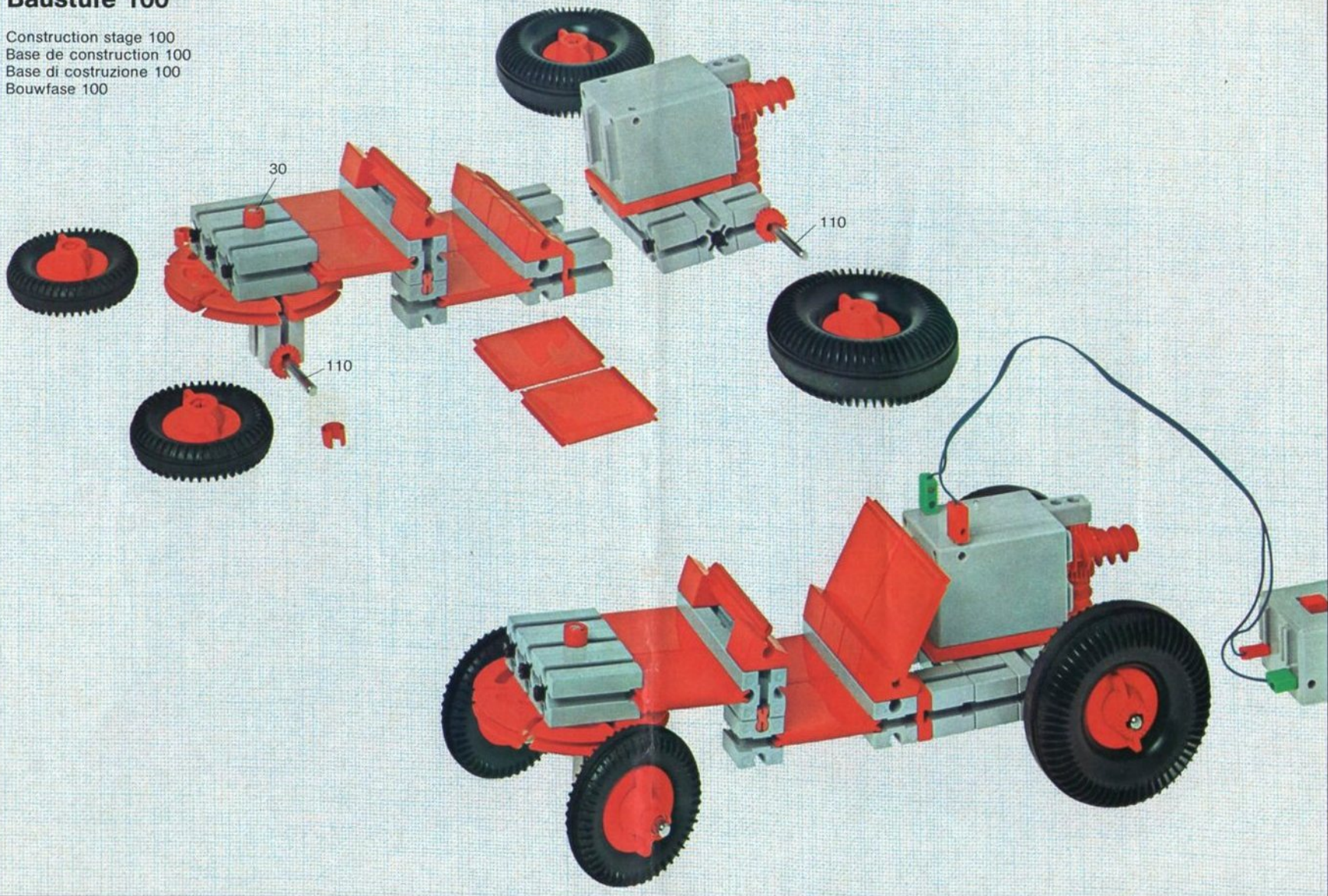
Baustufe 100

Construction stage 100
Base de construction 100
Base di costruzione 100
Bouwfase 100

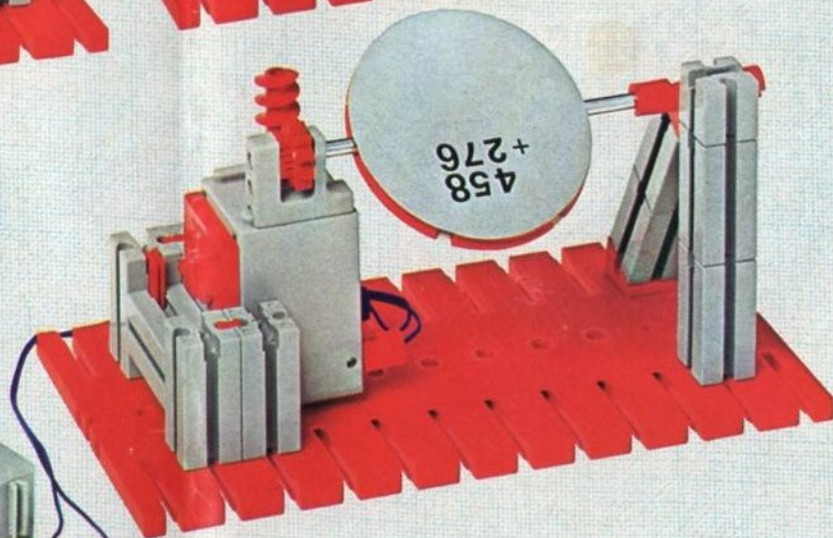
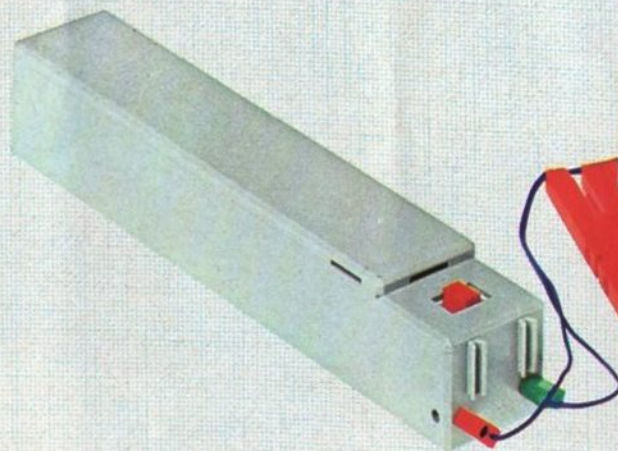
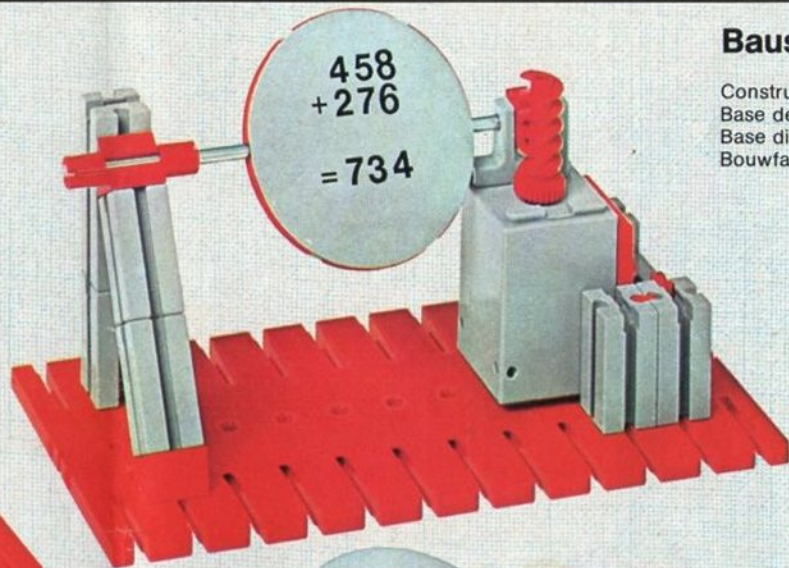
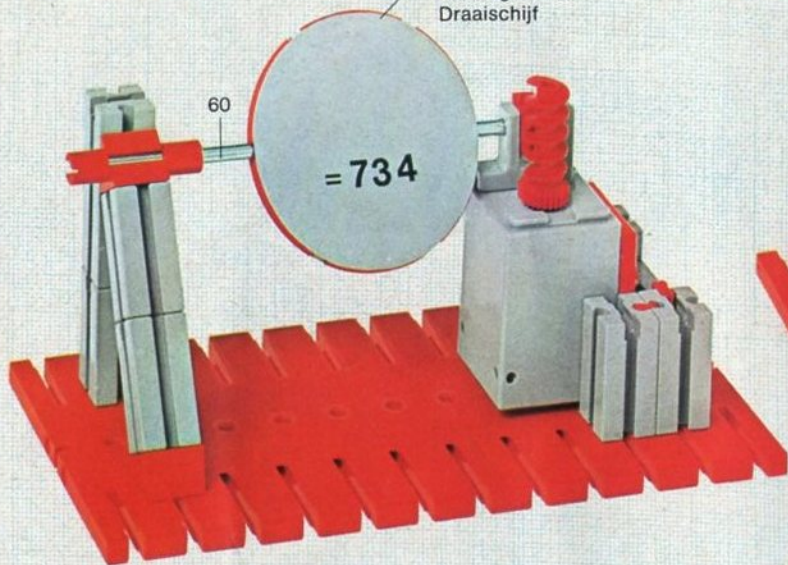


Baustufe 100

Construction stage 100
Base de construction 100
Base di costruzione 100
Bouwfase 100

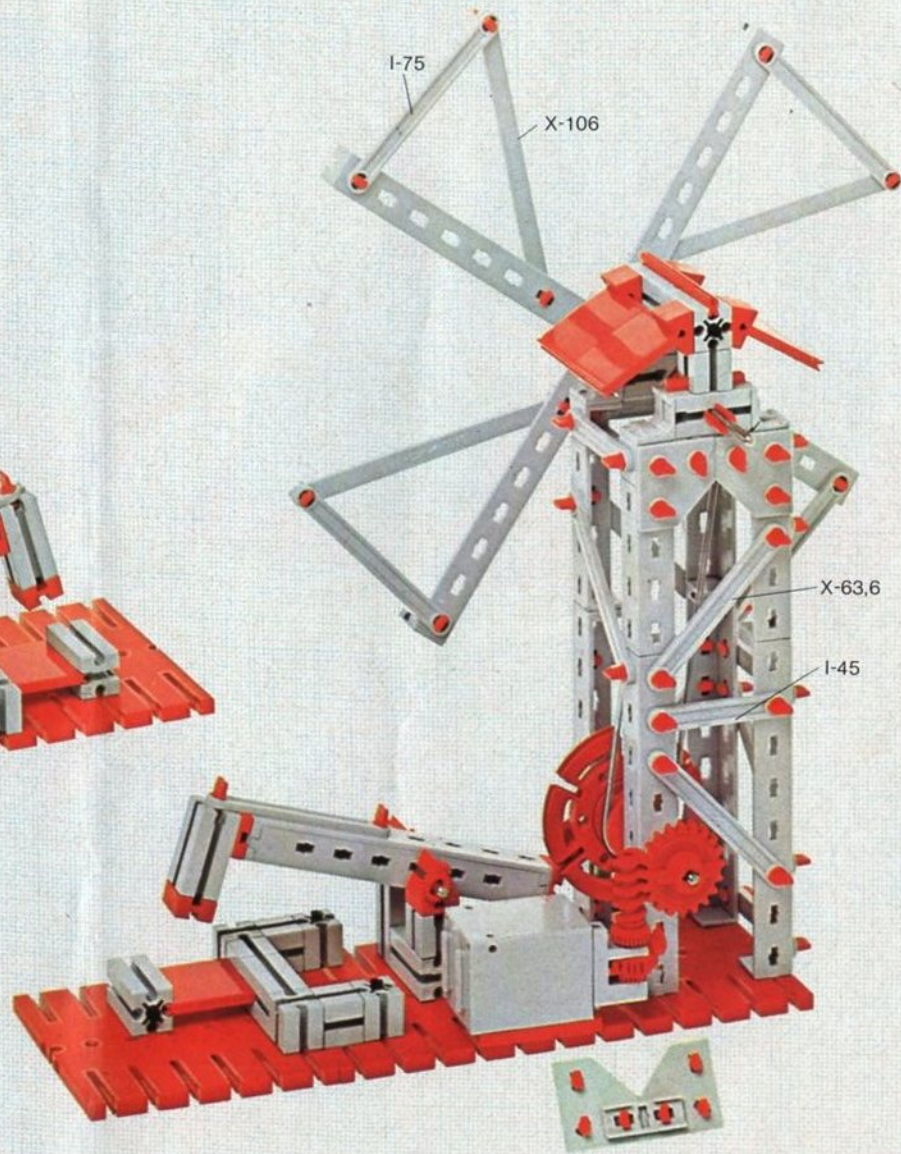
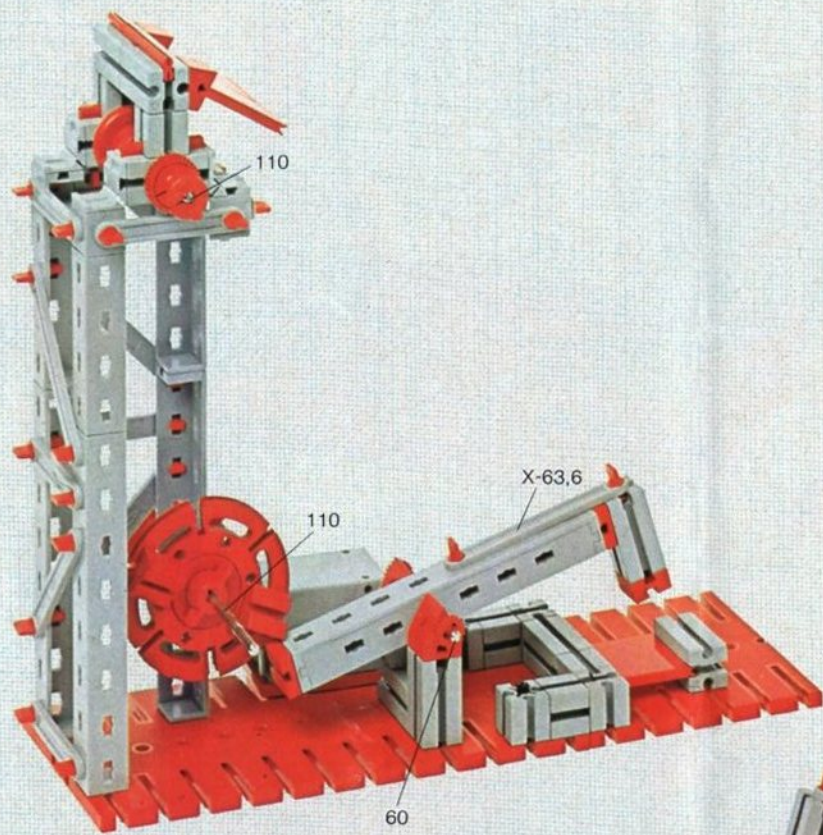


Drehscheibe
Disc
Disque
Disco girevole
Draaischijf



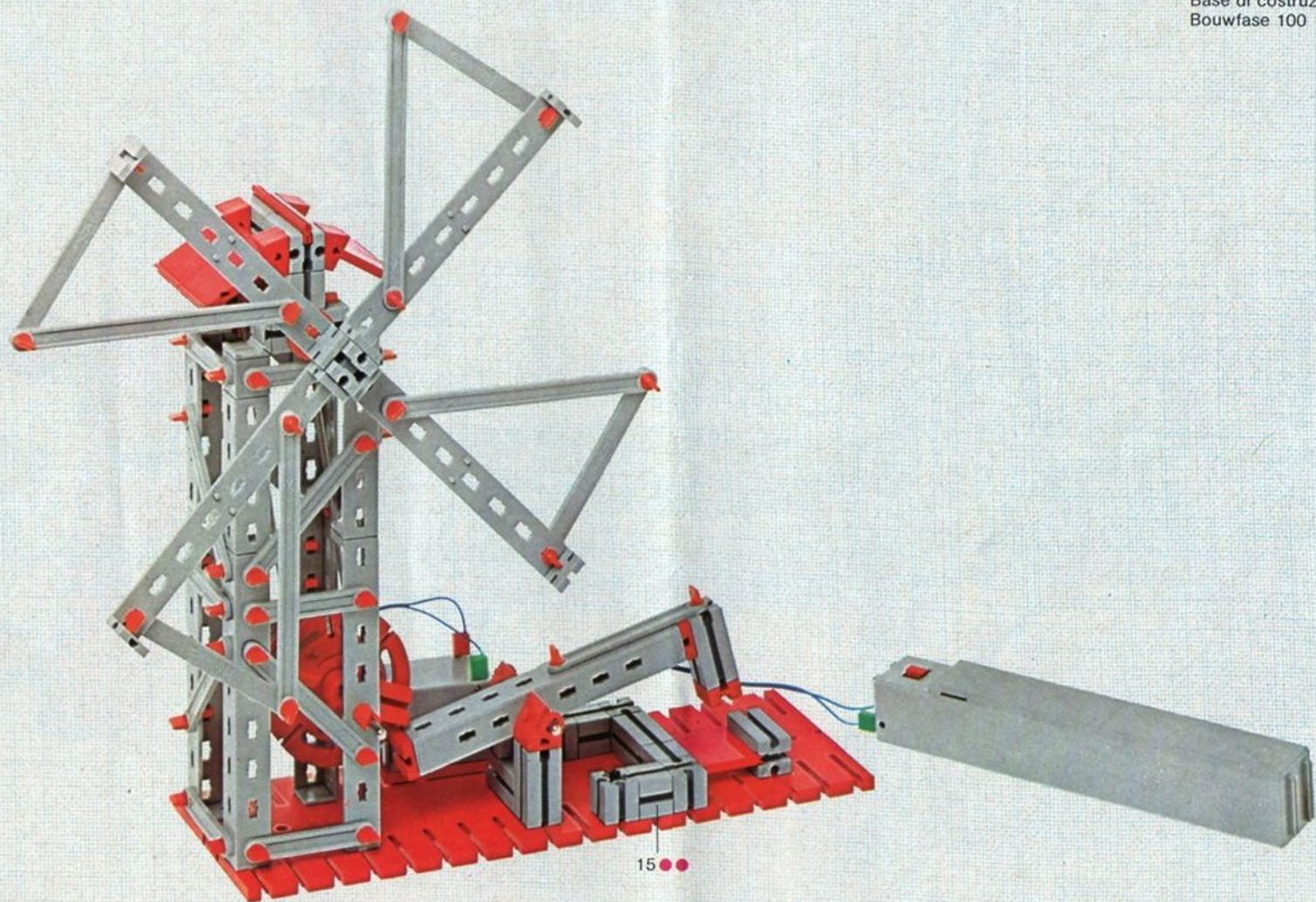
Baustufe 100

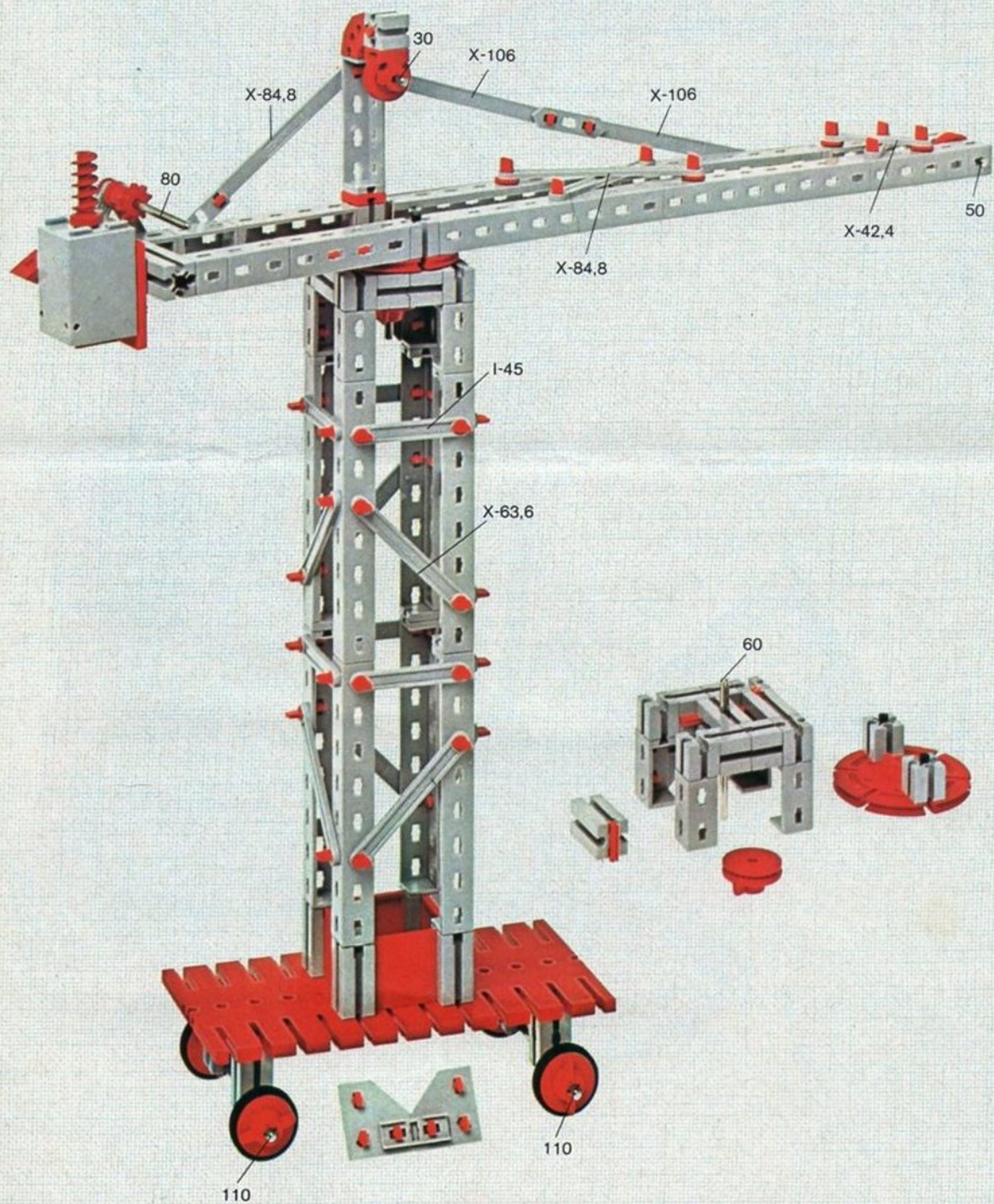
Construction stage 100
Base de construction 100
Base di costruzione 100
Bouwfase 100

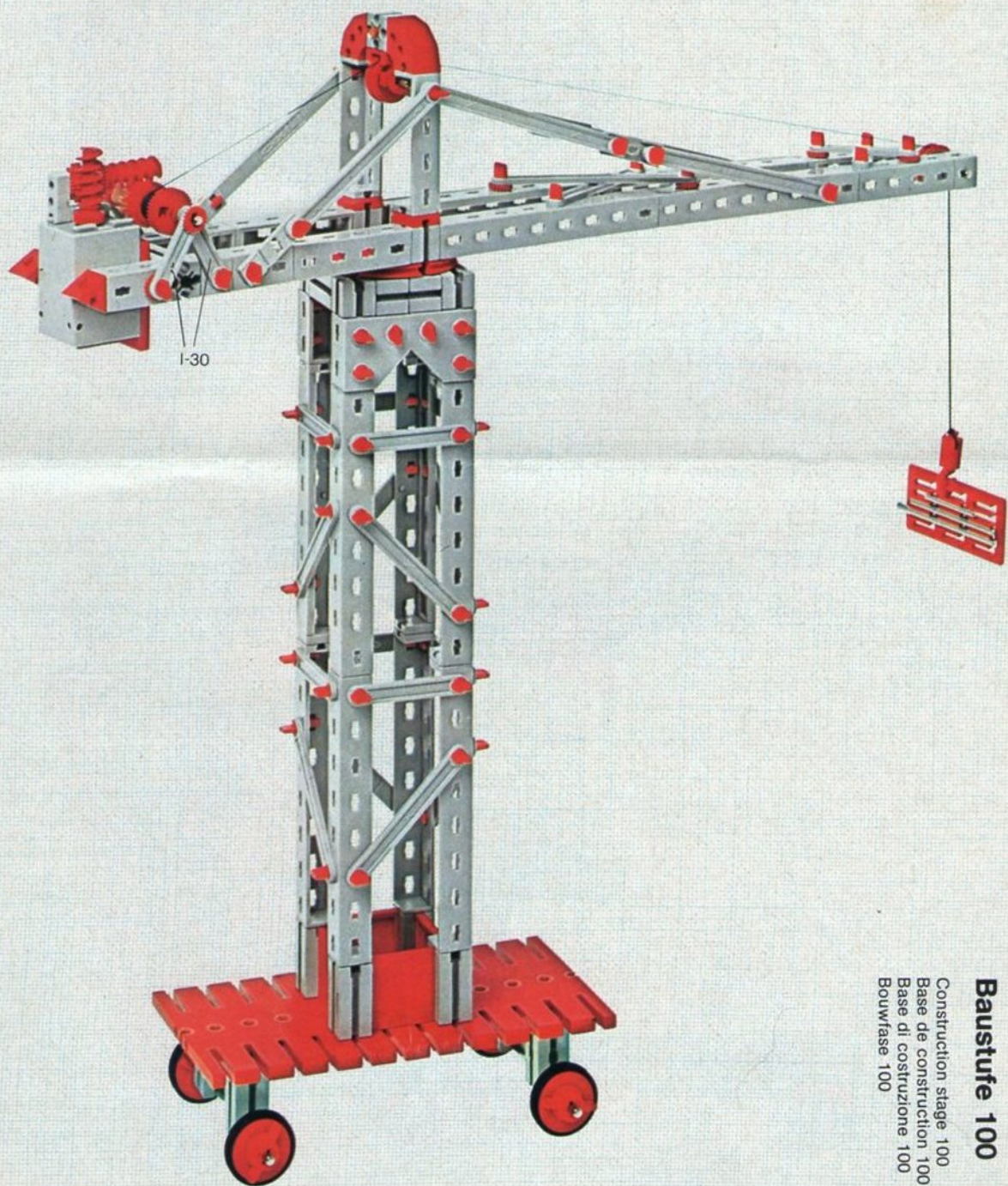


Baustufe 100

Construction stage 100
Base de construction 100
Base di costruzione 100
Bouwfase 100

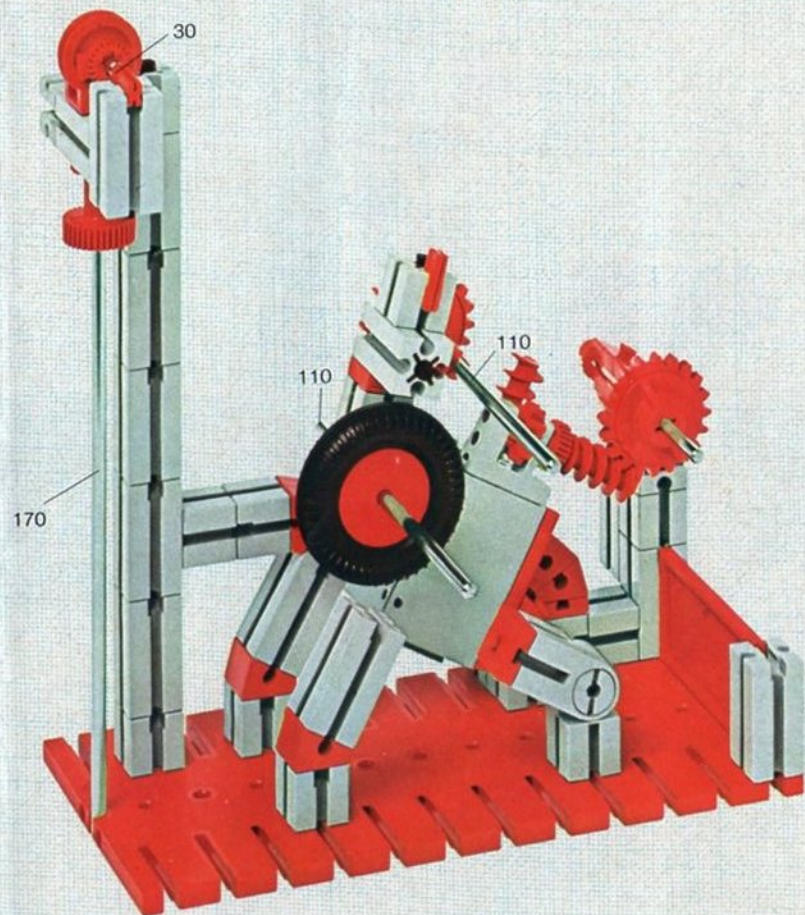
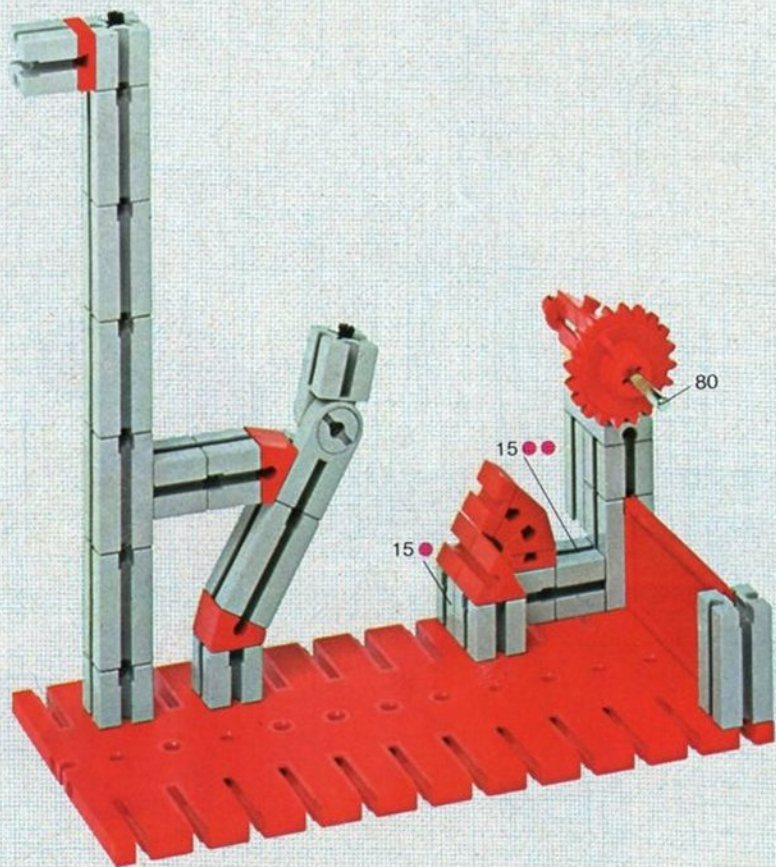






Baustufe 100

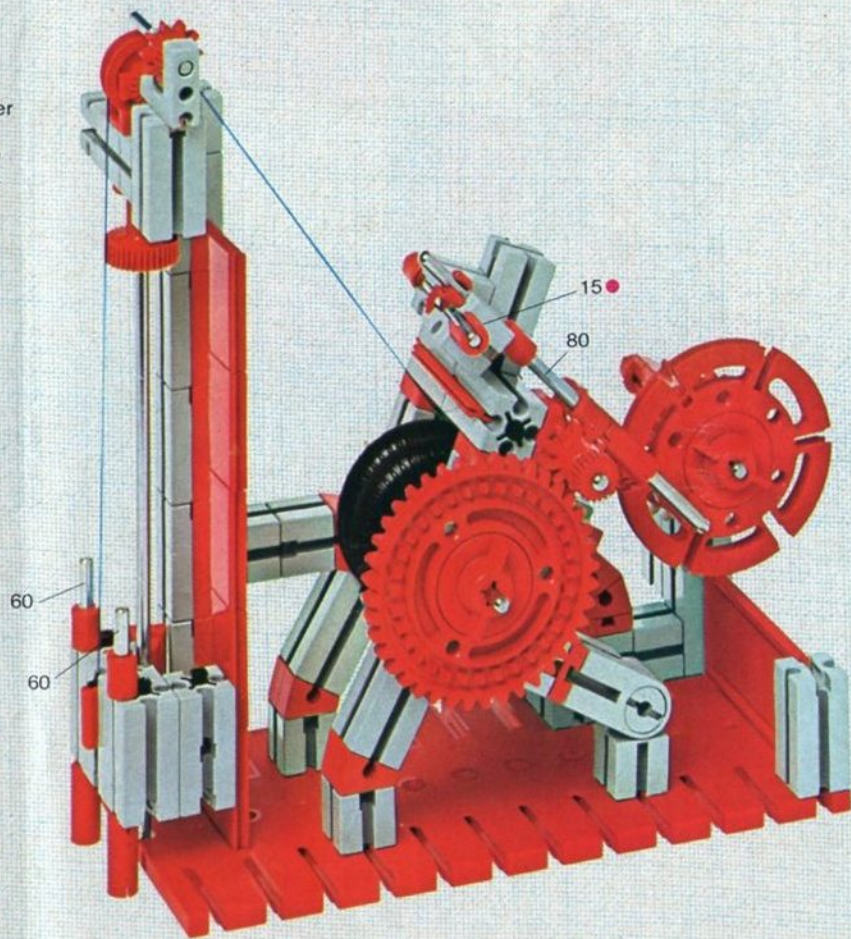
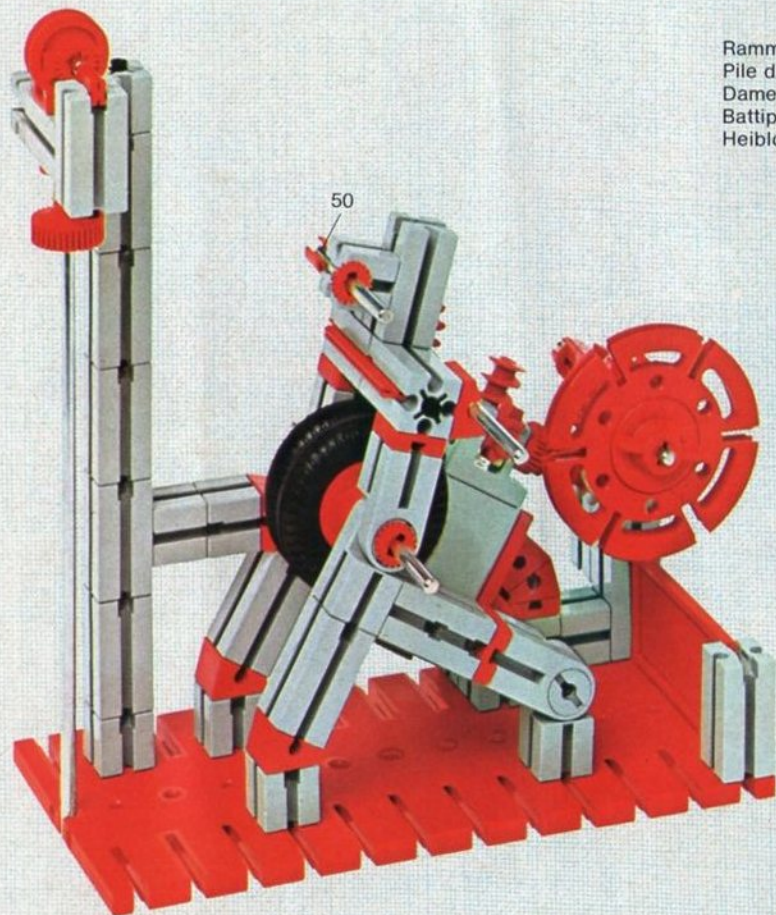
Construction stage 100
Base de construction 100
Base di costruzione 100
Bouwfase 100

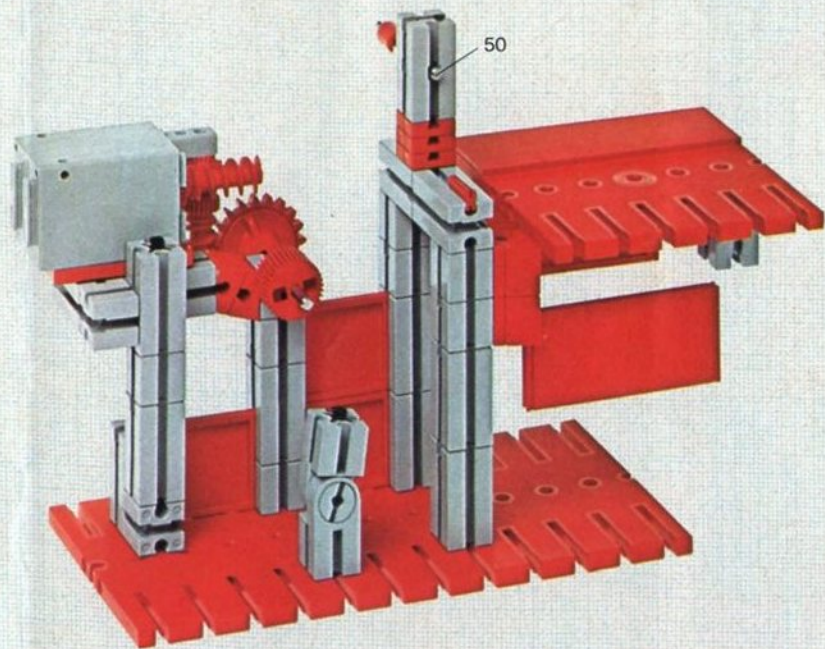
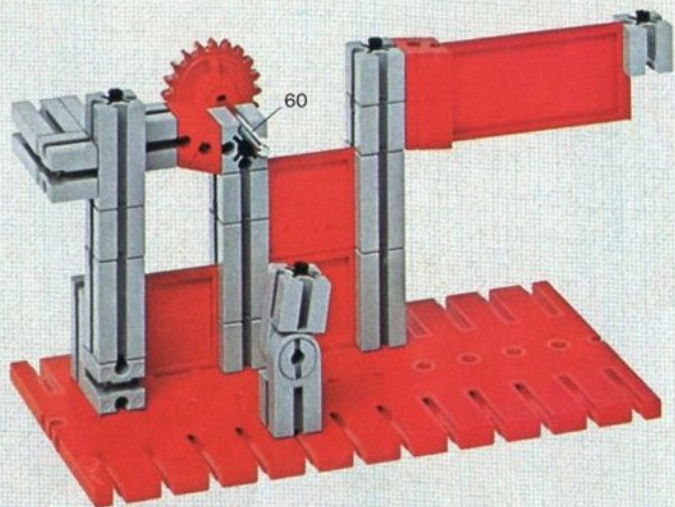


Baustufe 200

Construction stage 200
Base de construction 200
Base di costruzione 200
Bouwfase 200

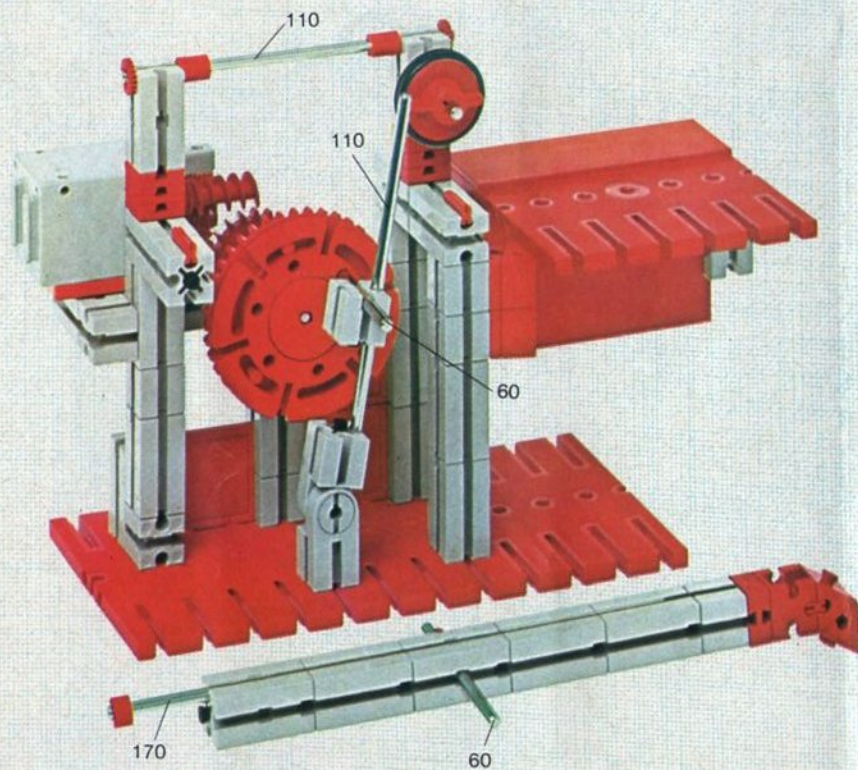
Ramme
Pile driver
Dame
Battipalo
Heiblock



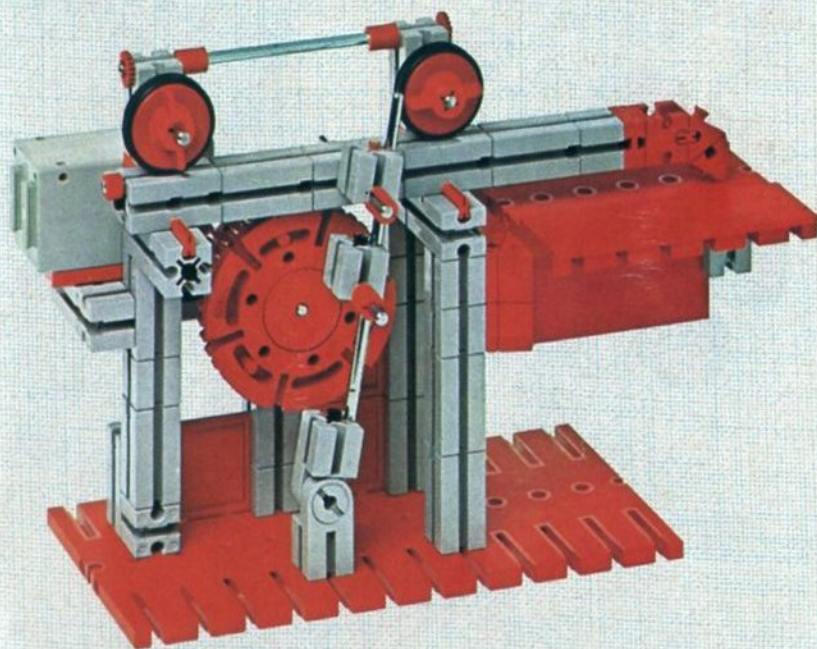


Baustufe 200

Construction stage 200
Base de construction 200
Base di costruzione 200
Bouwfase 200

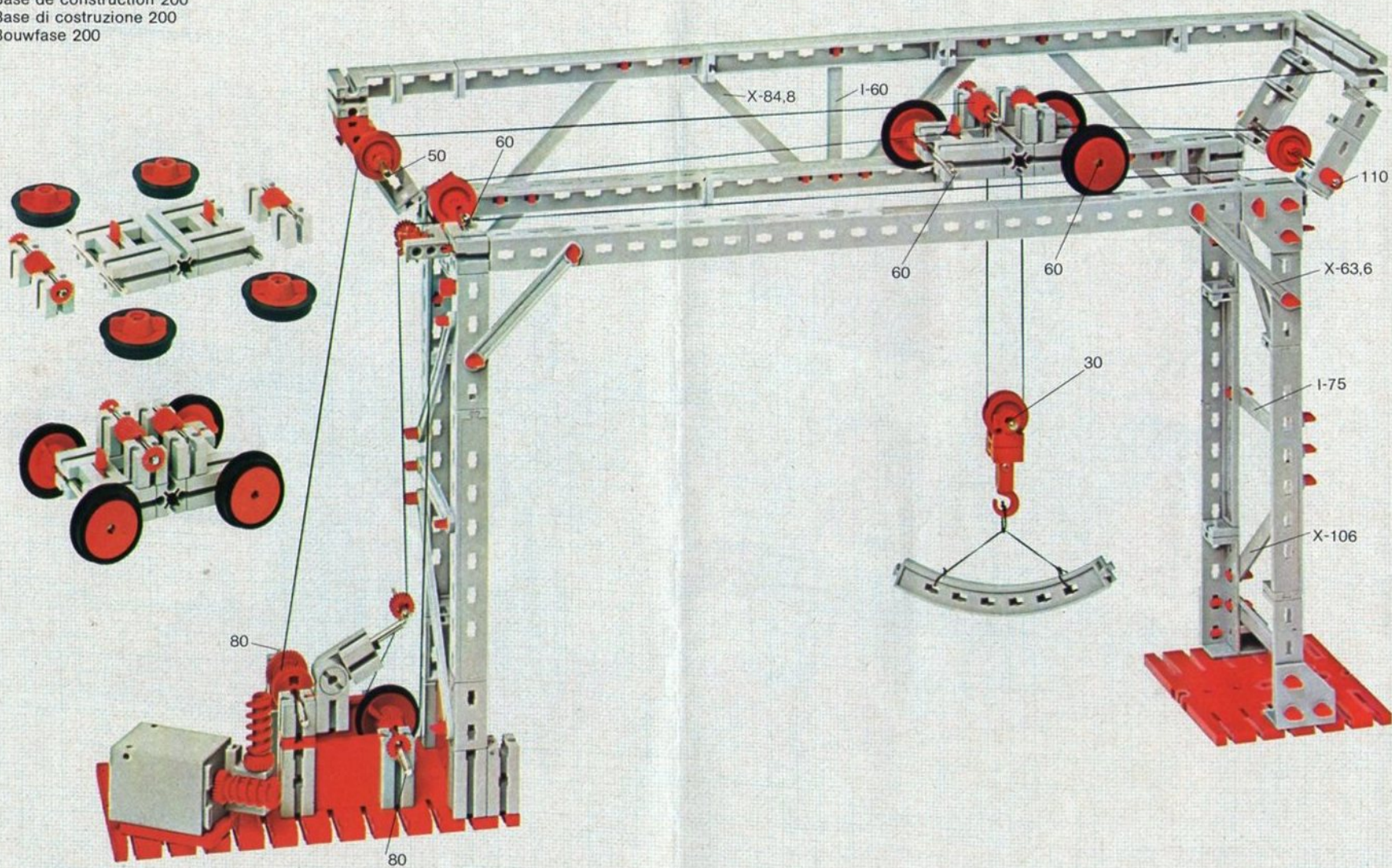


Hobelmaschine
Planing machine
Etau-limeur
Piallatrice
Schaafmachine

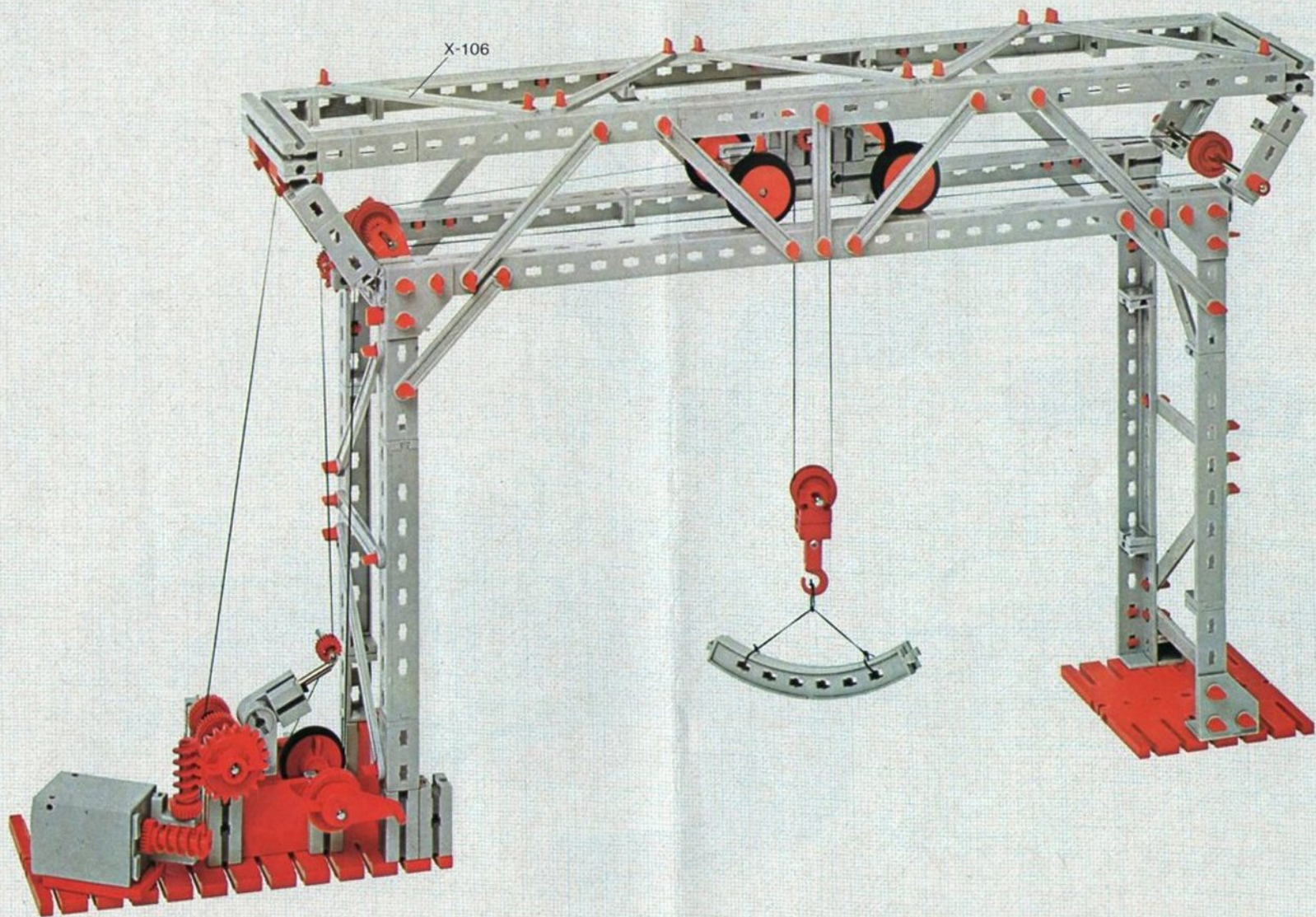


Baustufe 200

Construction stage 200
Base de construction 200
Base di costruzione 200
Bouwfase 200

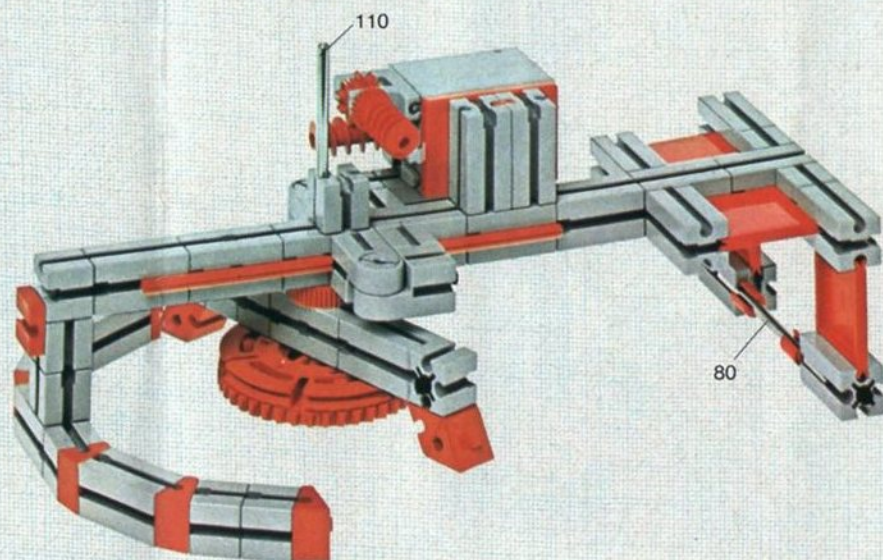
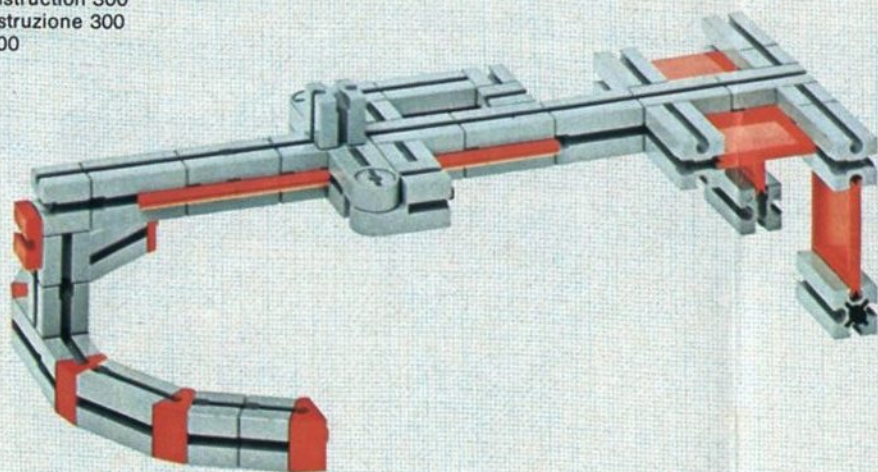


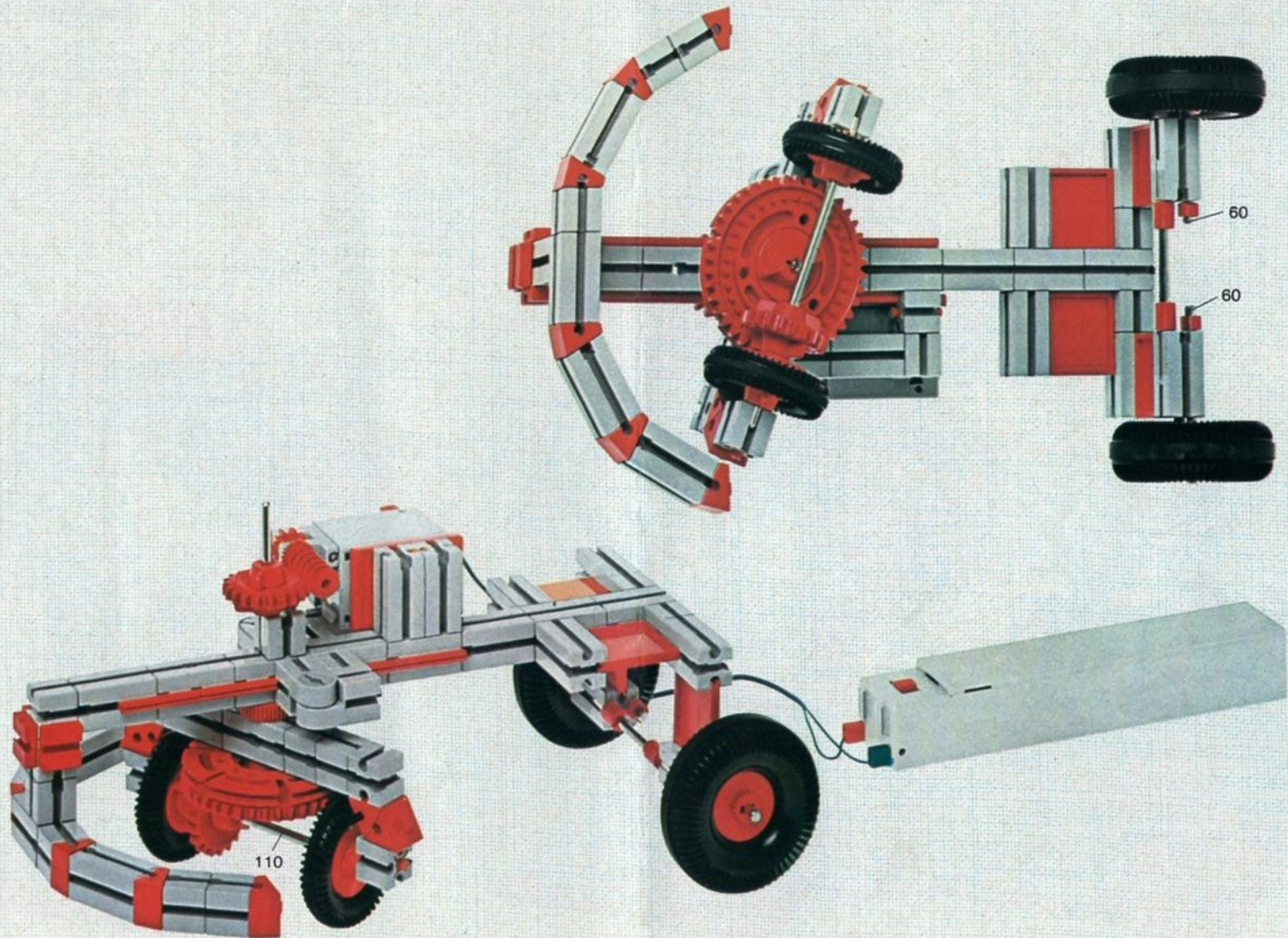
X-106



Baustufe 300

Construction stage 300
Base de construction 300
Base die costruzione 300
Bouwfase 300

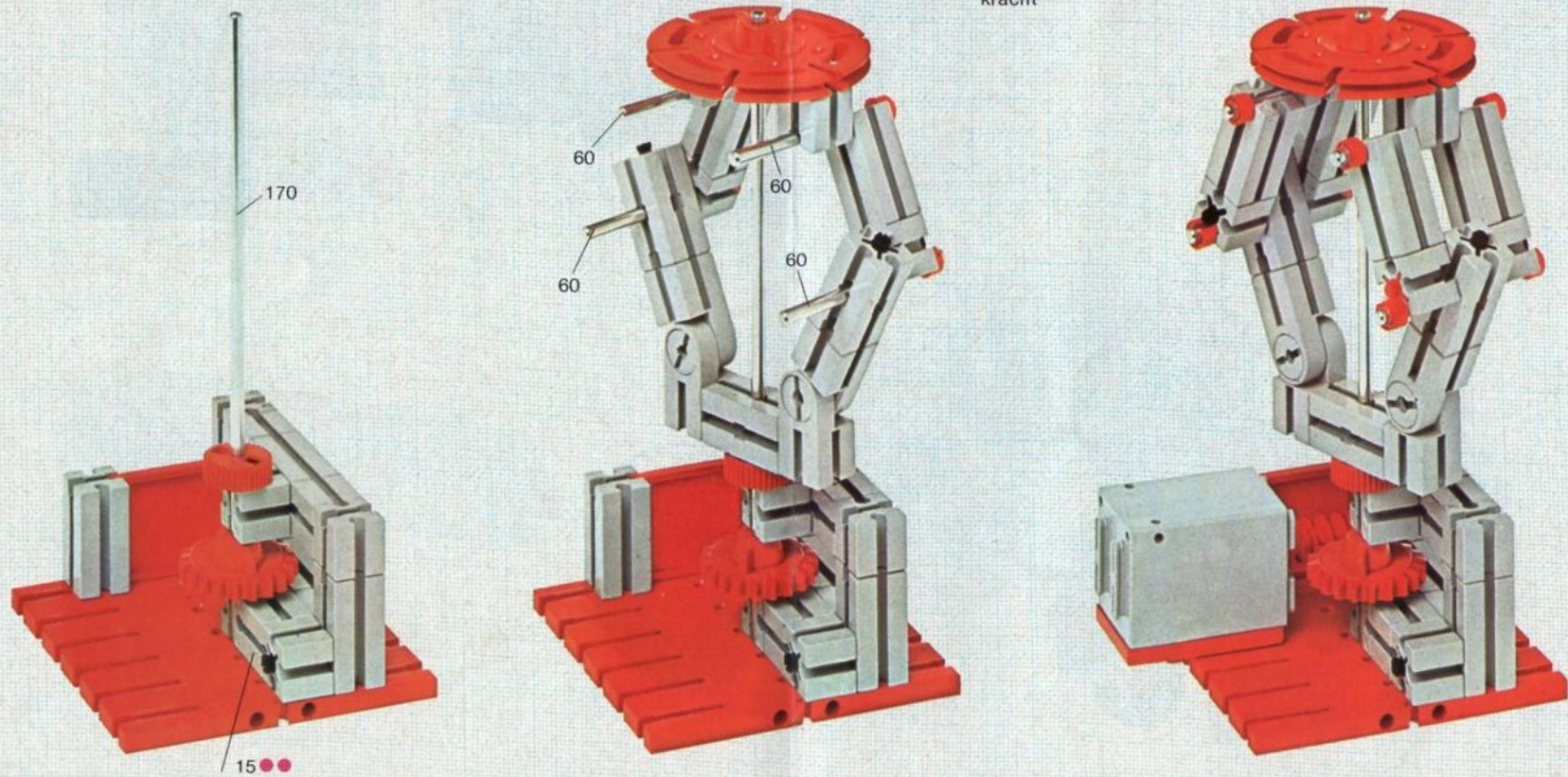




Baustufe 200

Construction stage 200
Base de construction 200
Base di costruzione 200
Bouwfase 200

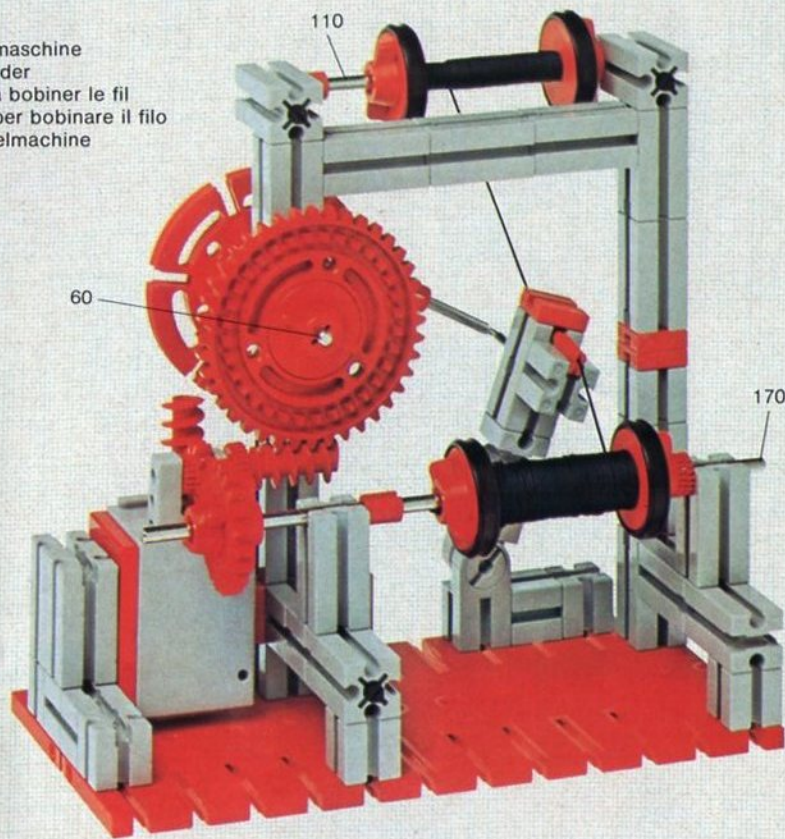
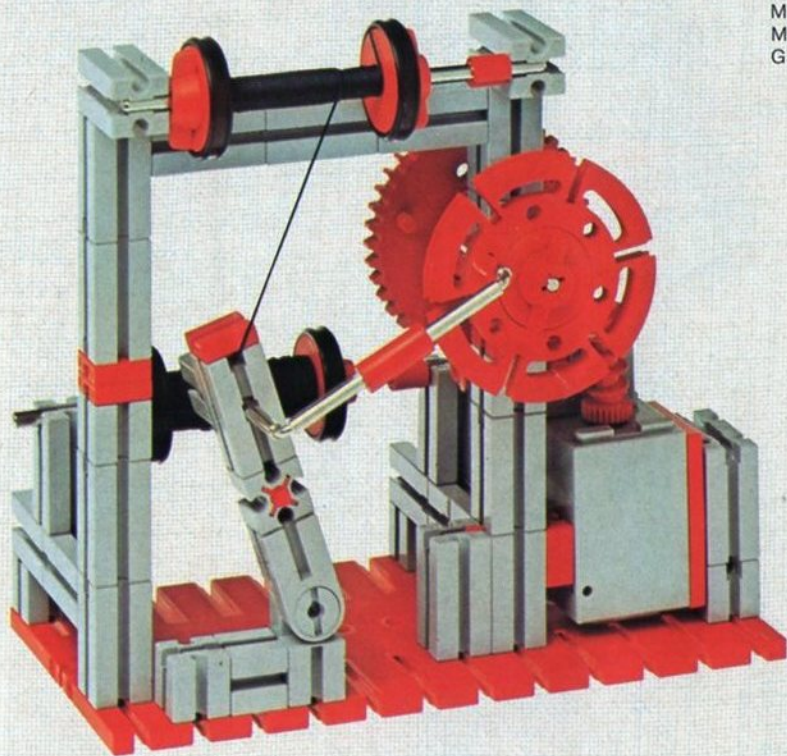
Fliehkraftregler
Centrifugal regulator
Regulateur centrifuge
Regolatore forza centrifuga
Regelaar voor middelpuntoliedende
kracht

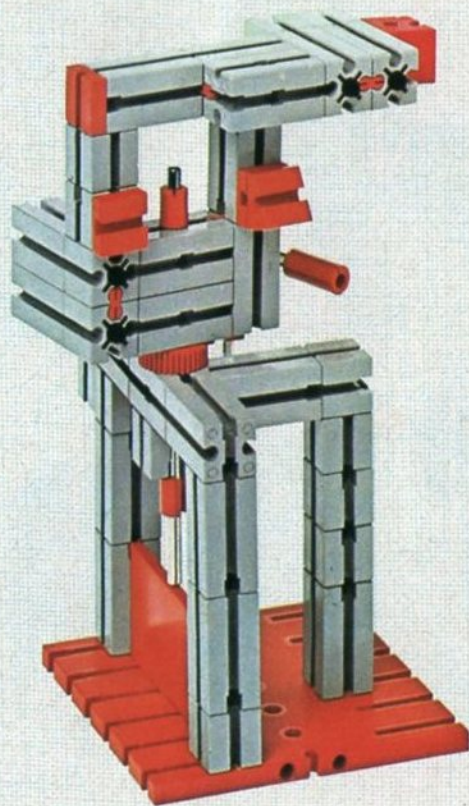
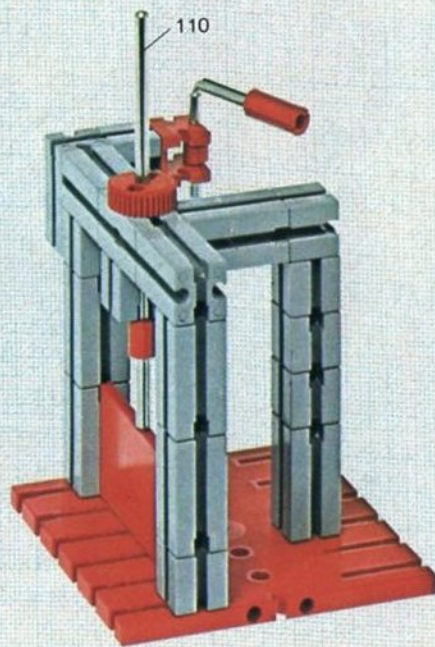


Baustufe 300

Construction stage 300
Base de construction 300
Base di costruzione 300
Bouwfase 300

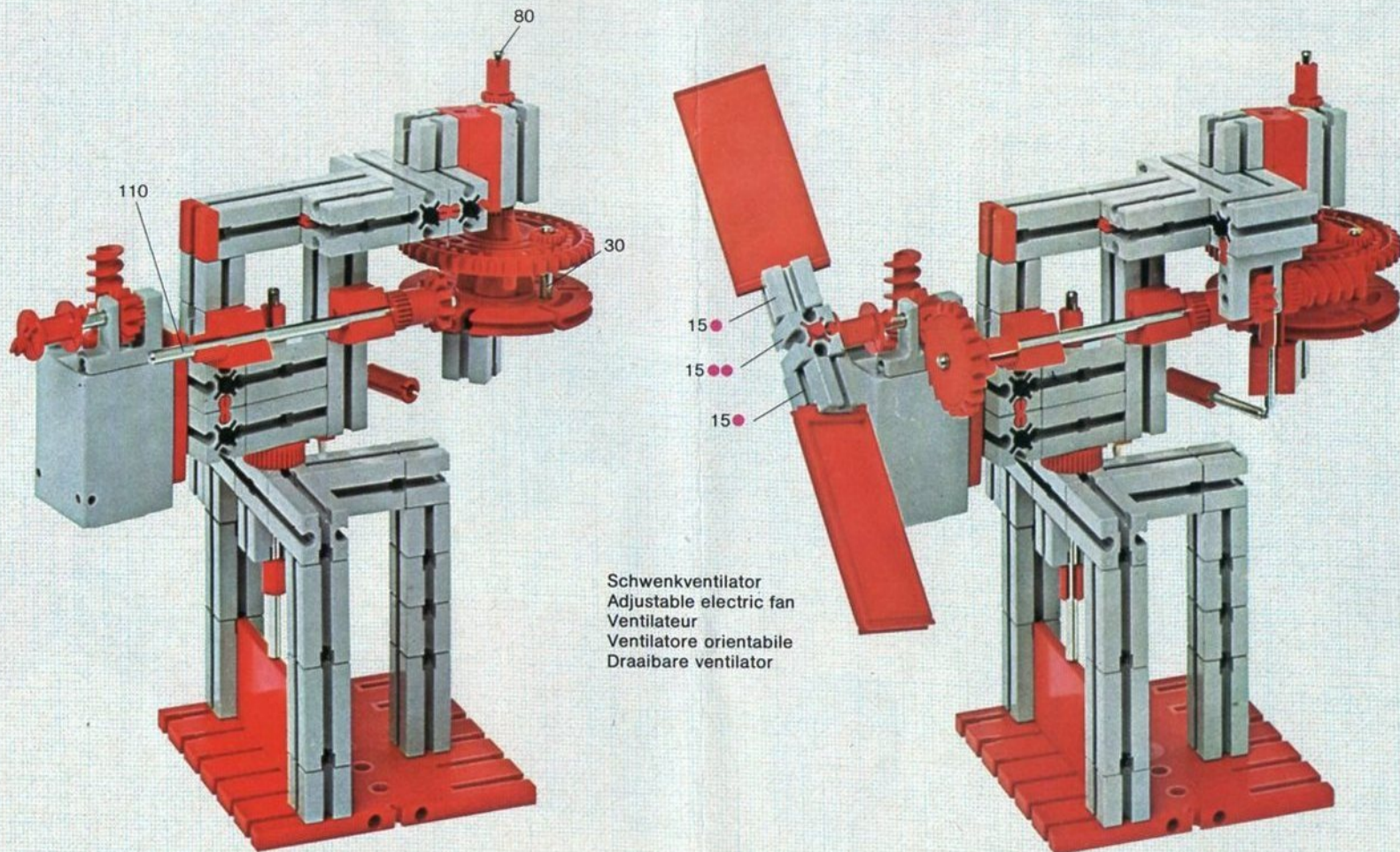
Fadenspulmaschine
Thread winder
Macchine a bobinare il filo
Macchina per bobinare il filo
Garen-spoelmachine

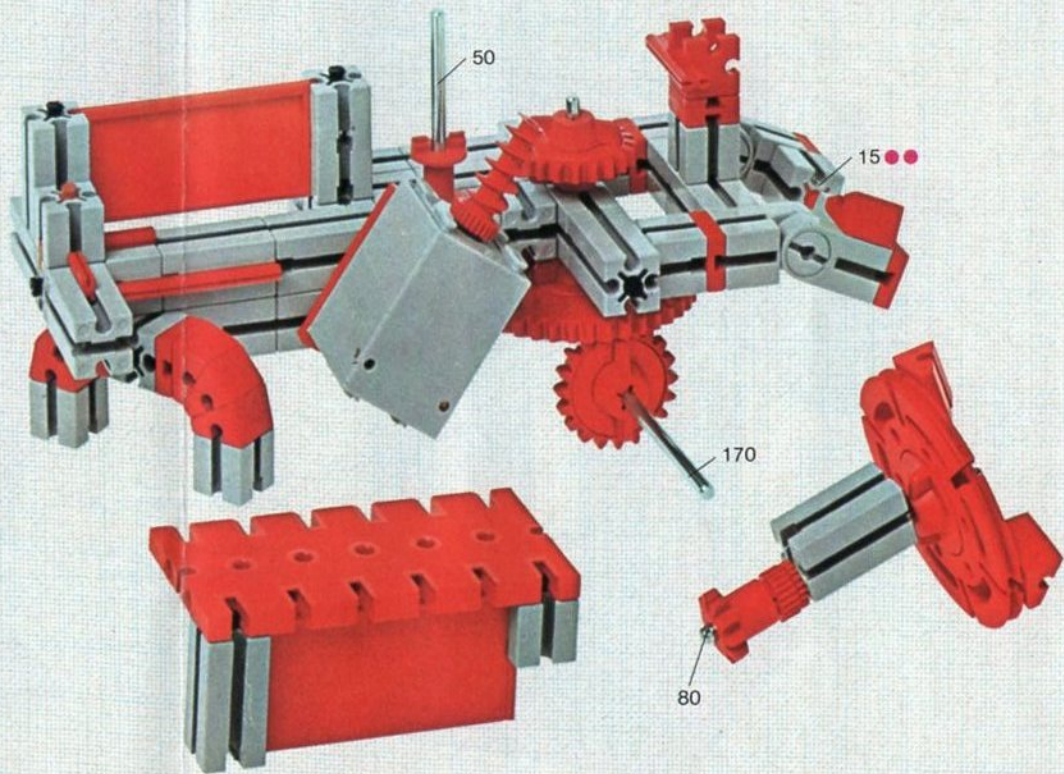
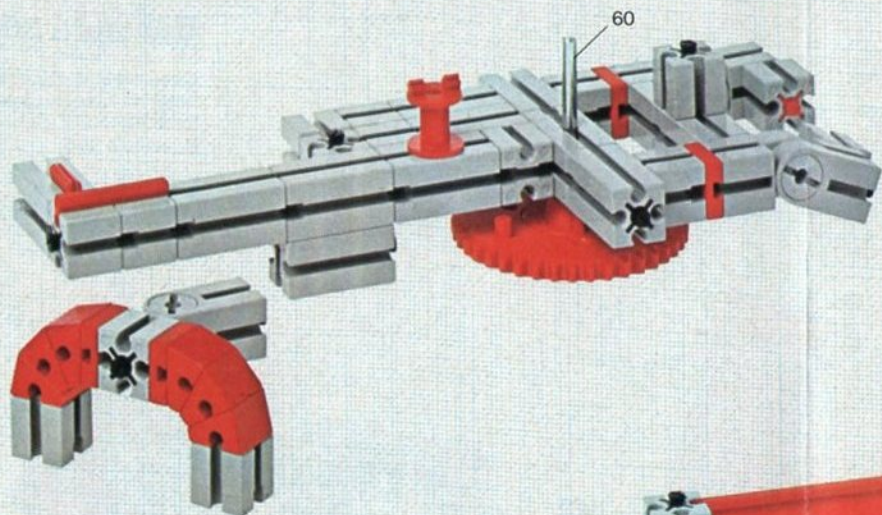




Baustufe 300

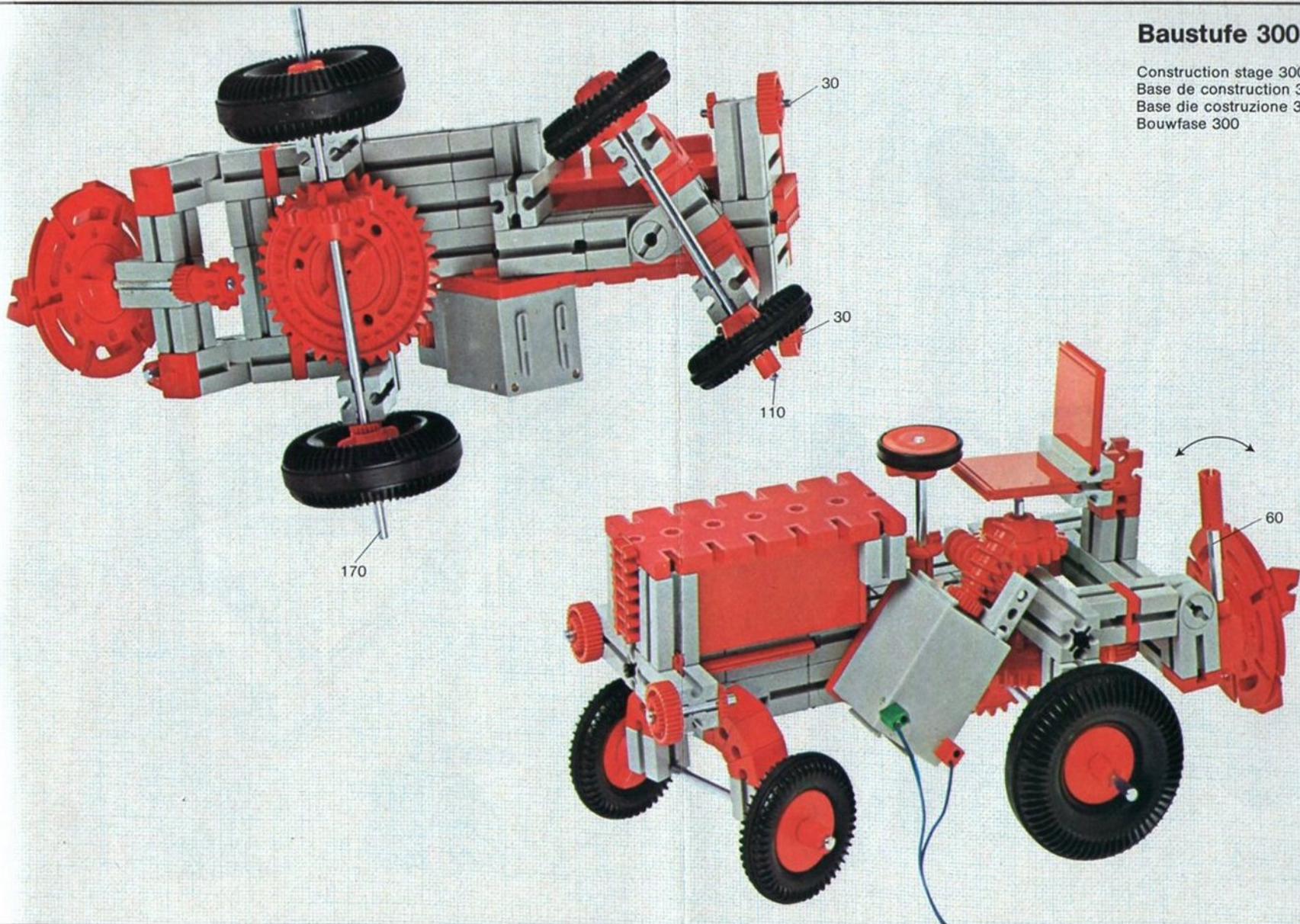
Construction stage 300
Base de construction 300
Base die costruzione 300
Bouwfase 300

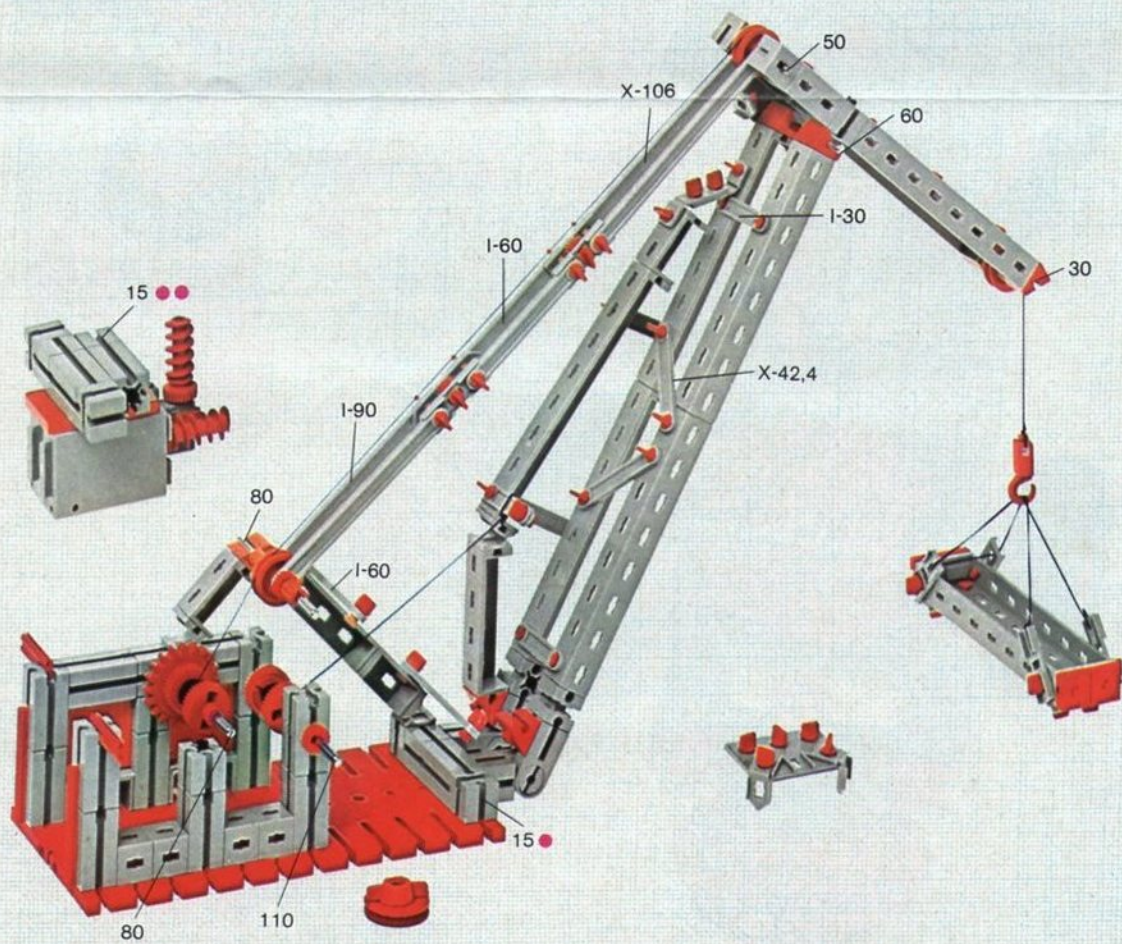
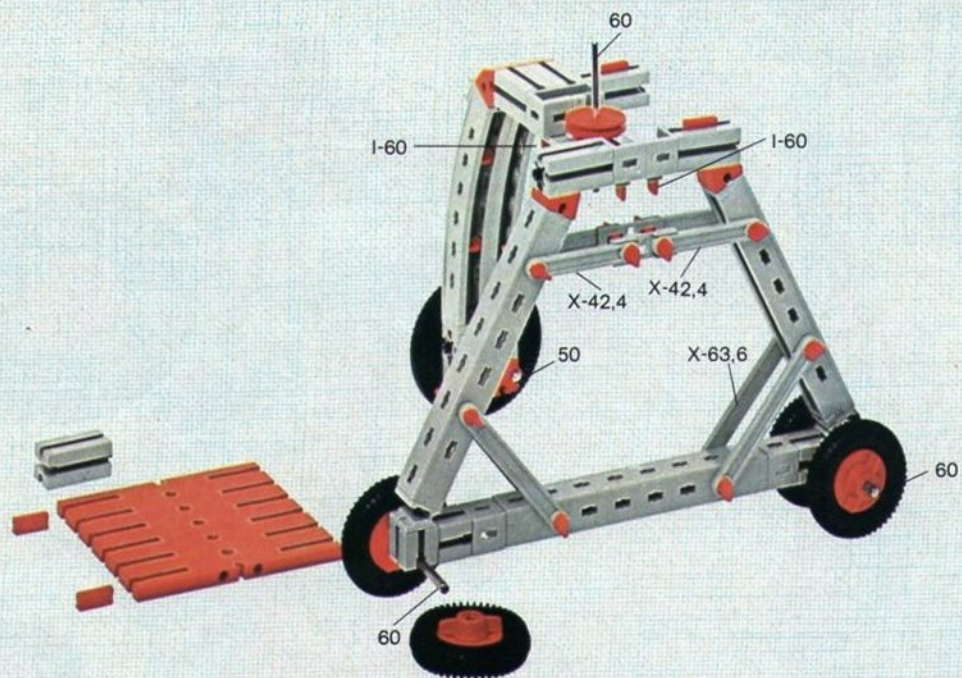


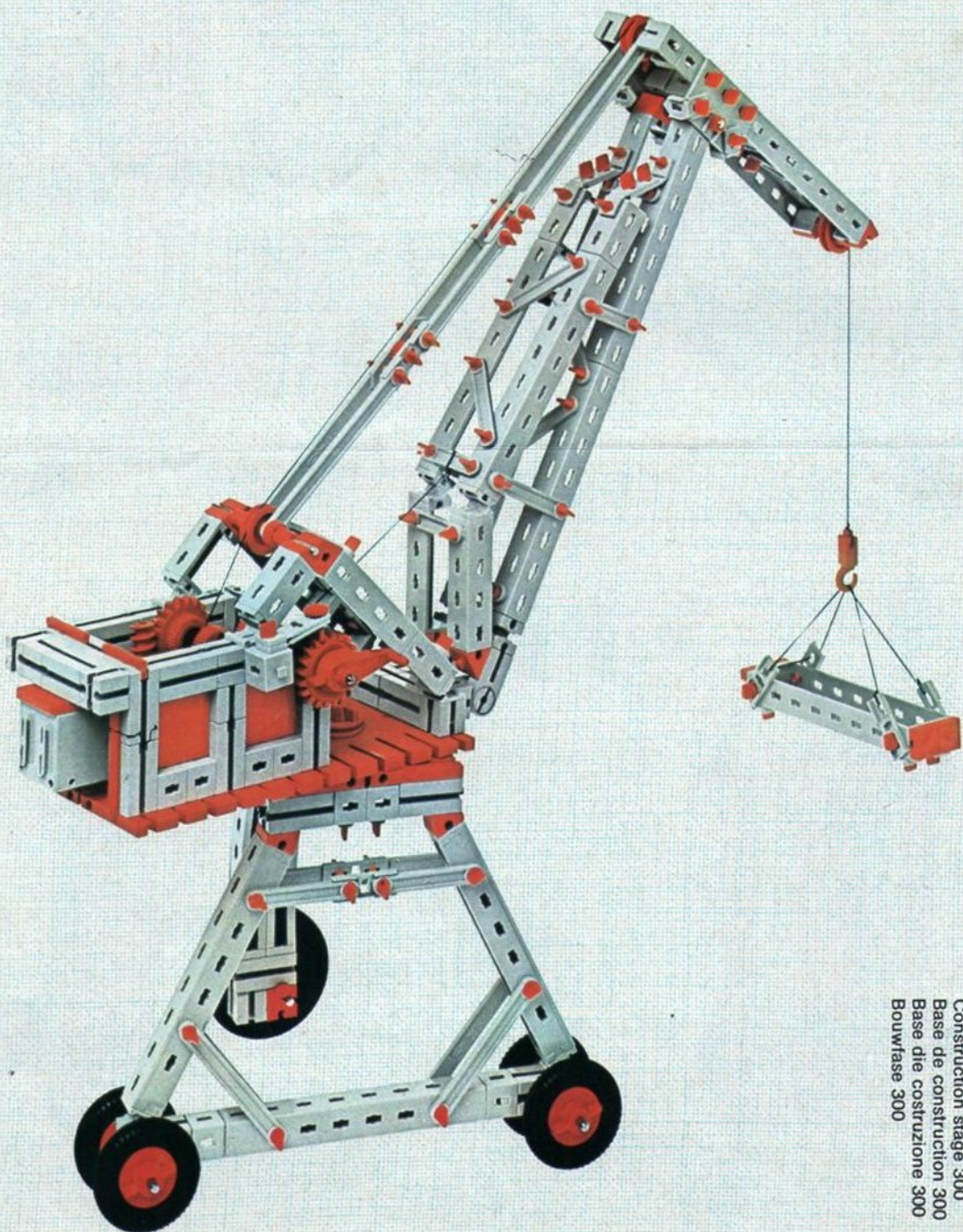
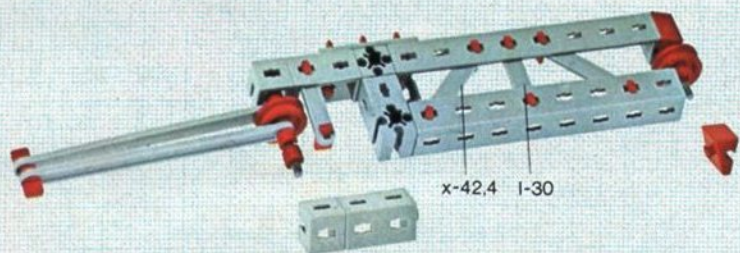


Baustufe 300

Construction stage 300
Base de construction 300
Base die costruzione 300
Bouwfase 300

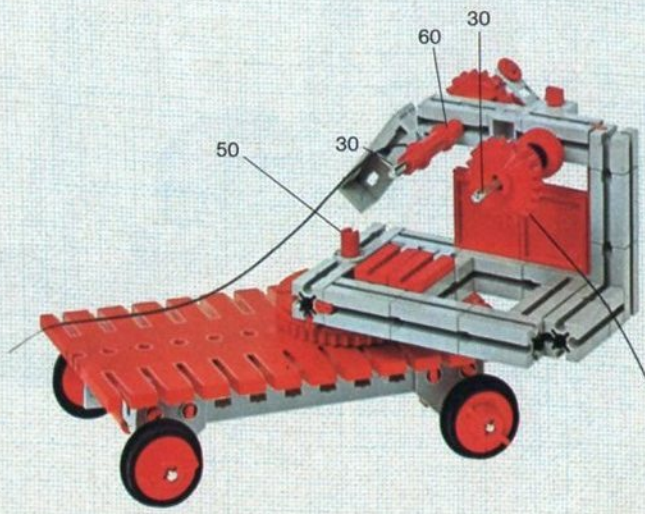
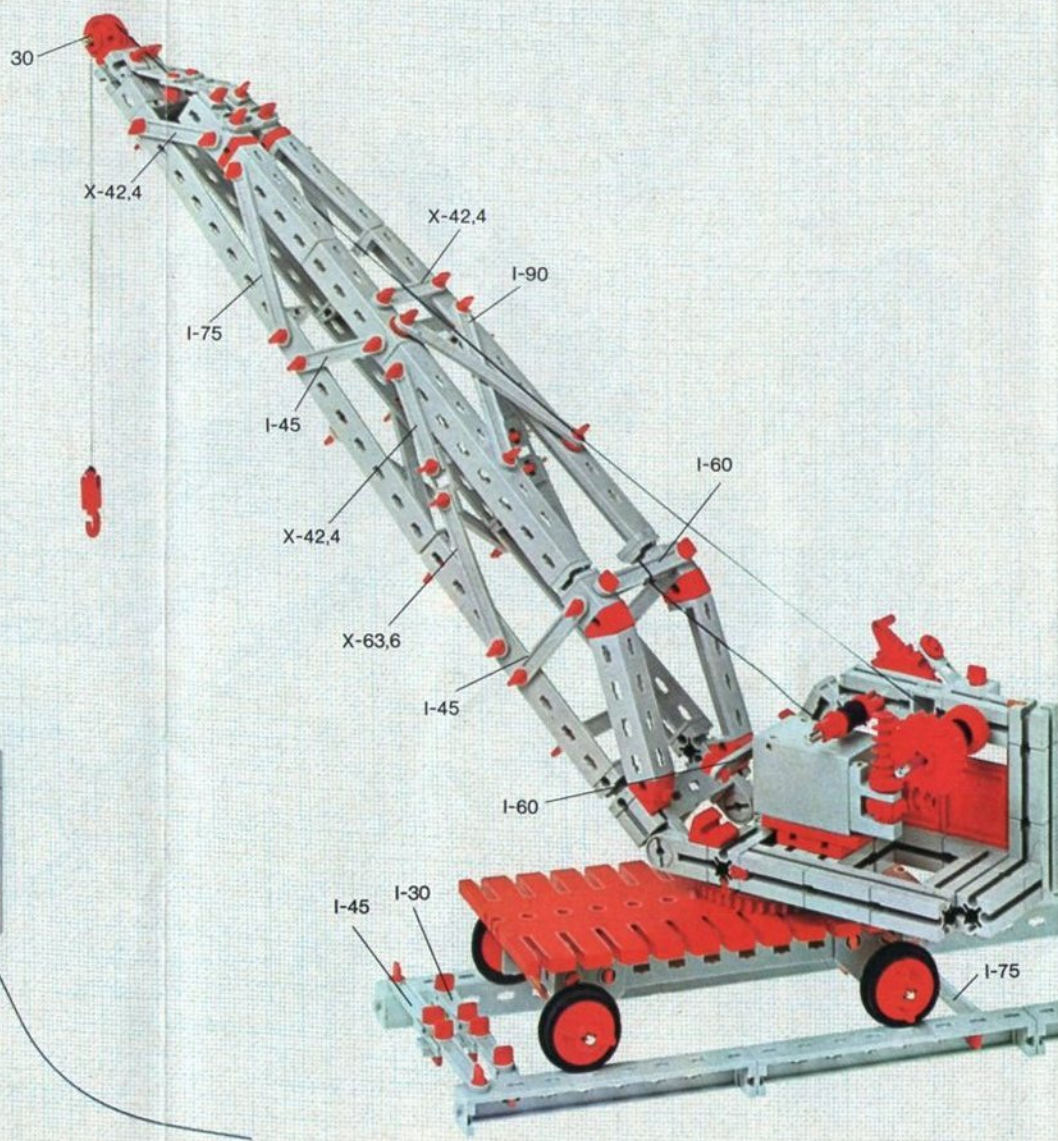
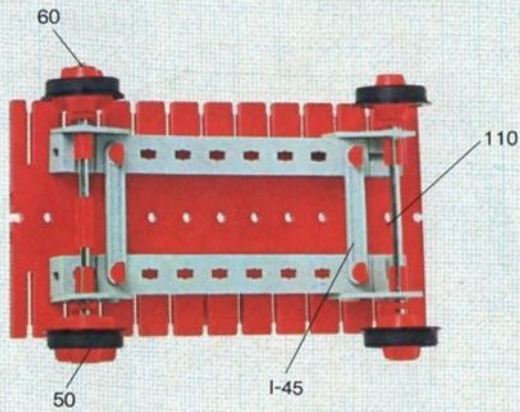






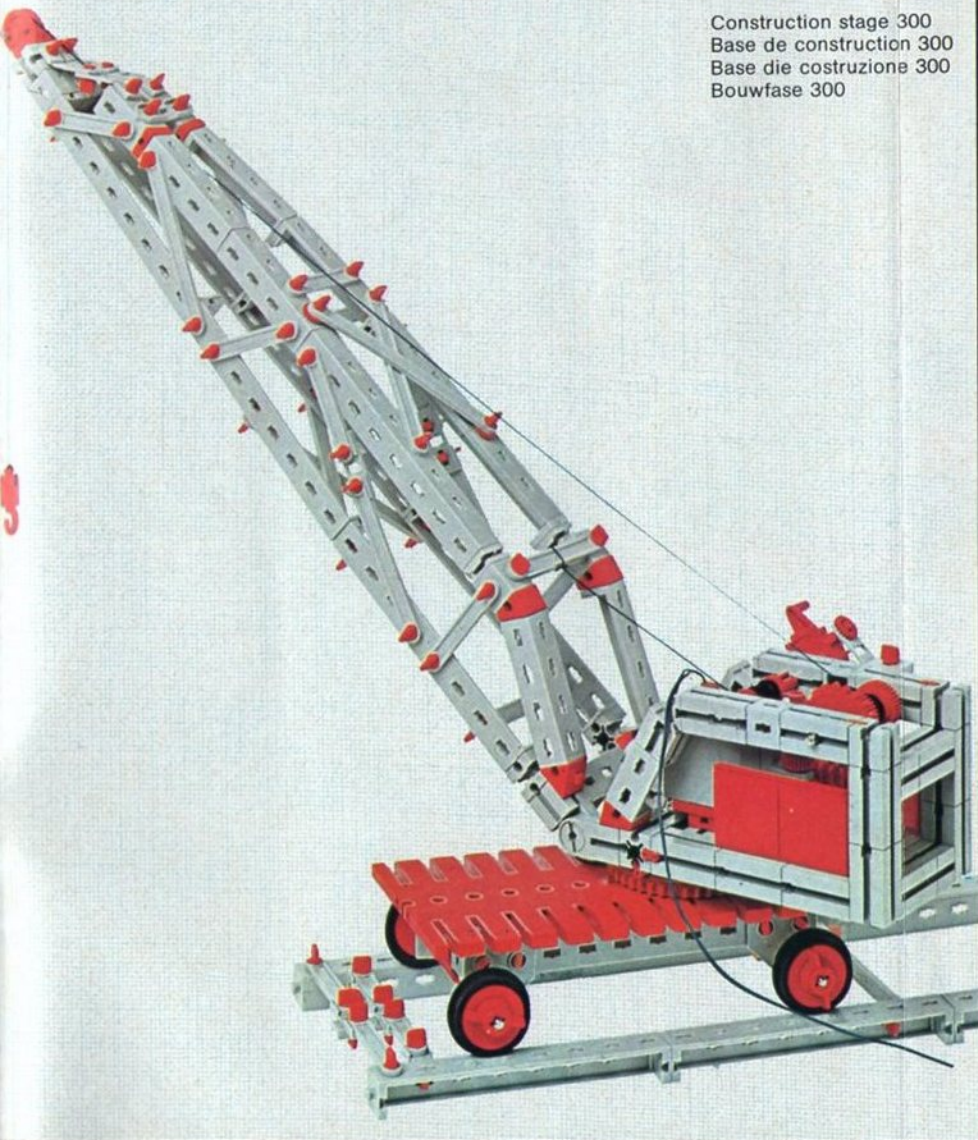
Baustufe 300

Construction stage 300
Base de construction 300
Base die costruzione 300
Bouwfase 300



Baustufe 300

Construction stage 300
Base de construction 300
Base di costruzione 300
Bouwfase 300



Stückliste · part list · nomenclature · elenco dei pezzi · onderdelen lijst

Abbildung	Artikel-Nummer	mot.1 Stück	Benennung	Zusatz-kasten
	3 31039	1	Motor 6 V - · Motor 6 V - · Moteur courant continu 6 V · Motore 6 V - · Motor 6 V -	mot. 8 1
	3 31041	1	Batteriestab · Battery set · Boiltier pile · Comando a batterie · Batterijhouder	mot. 5 1
	3 31308	1	Federgelenkstein · Resilient elbow-joint · Element articulé à ressort · Elemento snodato a molla · Verende scharniersteen	mot. 7 1 Servicebox
	3 31044	1	Kardangelen · Universal joint · Cardan · Giunto cardanico · Cardan aandrijving	mot. 7 1
	3 31045	1	Getriebebock mit Schnecke · Bracket with worm · Réducteur à vis · Supporto con vite senza fine · Asdrager met worm	mot. 7 1
	3 31046	1	Getriebebock ohne Schnecke · Bracket without worm · Réducteur Supporto con asse · Asdrager zonder worm	mot. 7 1
	3 31047	1	Ritzel Z 10 mit Spannange · Pinion with screw clamp Z 10 · Roue à 10 dents m 1,5 avec écrou de serrage · Ingranaggio Z 10 con pinza · Rondsel Z 10 (klein tandwiel) m. spantang	mot. 10 2 Servicebox
	4 31021	1	Zahnrad Z 20 · Gearwheel Z 20 · Couronne à 20 dents m 1,5 · Ruota dentata Z 20 · Tandwiel Z 20	mot. 10 2 ft 04 2 Servicebox
	3 31015	1	Flachnabe · Flat hub · Moyeu plat · Mozzo piatto · Platte naaf	ft 04 2 ft 06 3
	4 37170	7	Kabel 2adrig, 1000 lang · Cable bi 1000 · Câble bifilaire 1000 · Cavo a due fili, lungh. 1000 · Twee-aderige Kabel, 1000 lang	Servicebox em 7 1
	4 31032	3	Achse 60 · Axle 60 (2 1/2" approx.) · Axe de 60 · Asse 60 · As 60	mot. 7 1 Servicebox

